

VÝZNAMNÉ VLASTNOSTI

Meřicí mechanismus 3 v 1 (hlavní vodoměr, vodoměr na obtoku a přepínací ventil).

Jeden měřicí mechanismus pro všechny velikosti vodoměru (DN 50; 65; 80; 100).

Hlavní a vedlejší vodoměr umístěny v ose vodoměru.

Odpadá dřívější nutnost volby obtoku mezi variantami pravého nebo levého obtoku.

Počítadla obou vodoměrů možno objednat i jako různé typy elektronických počítadel.

Hlavní měřic s hydrodynamicky vyváženým lopatkovým kolem.

Vodoměr na obtoku ve formě měřicí kapsle.

Přepínací ventil s extrémně nízkou tlakovou ztrátou při vysokém průtoku.

Minimální průtok (Q_{min}): 6 l/hod pro objemový vedlejší vodoměr.



POUŽITÍ

K měření průtoku v širokém rozsahu hodnot.

Registrace od velmi nízkých hodnot průtoku.

Vhodné pro požární rozvody.

VOLBY PROVEDENÍ

Hlavní a vedlejší vodoměr mohou být osazeny různými vysílací impulsu bez porušení ověřovací značky.

Stavební délka s prodlužovacím segmentem dle DIN.

Připojovací závit 1/4" pro např. tlakový senzor.

Hlavní a vedlejší vodoměr mohou být osazeny různými typy elektronických počítadel.

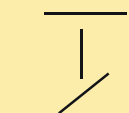
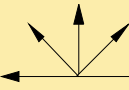
SCHVÁLENÍ TYPU

6.152
01.16

Metrologická třída B

TCM 142/01-3556

MONTÁŽ

Potrubí	vodorovné svislé* nakloněné*	
Počítadlo vodoměru	nahoru do stran*	

* dle typu vodoměru na obtoku

před vodoměrem přímý nezúžený úsek potrubí 3x DN

bez požadavků na potrubí za vodoměrem

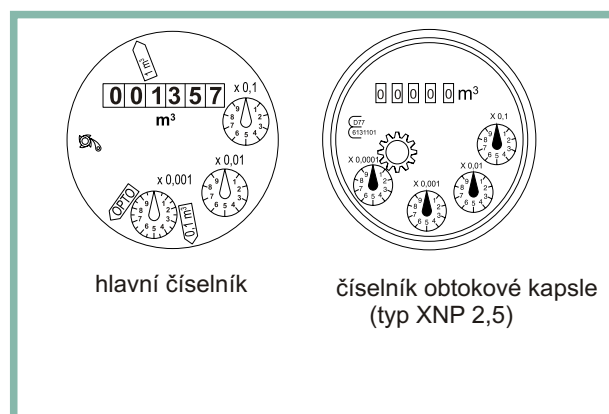
TECHNICKÉ PARAMETRY

Typ	meitwin					
Dimenze	DN	mm	50	65	80	100
Velikost dle EU	Qn		15	25	40	60
Pracovní teplota	t	°C	50			
Pracovní tlak	PN	MPa	1,6			
Maximální průtok (1 x 24 hodin)	Q _{max}	m ³ /h	90	120	200	280
Jmenovitý průtok - hlavní vodoměr	Q _n	m ³ /h	50	70	120	180
- vedlejší vodoměr	Q _n	m ³ /h	2,5			
Přechodový průtok ± 2%	Q _t	m ³ /h	0,0375			
Přepínací hodnota průtoku						
při stoupajícím průtoku		m ³ /h	2,3			
při klesajícím průtoku		m ³ /h	1,2			
Minim. průtok ± 5%	Q _{min}	m ³ /h	R-XTP = 0,006 XNP = 0,02			

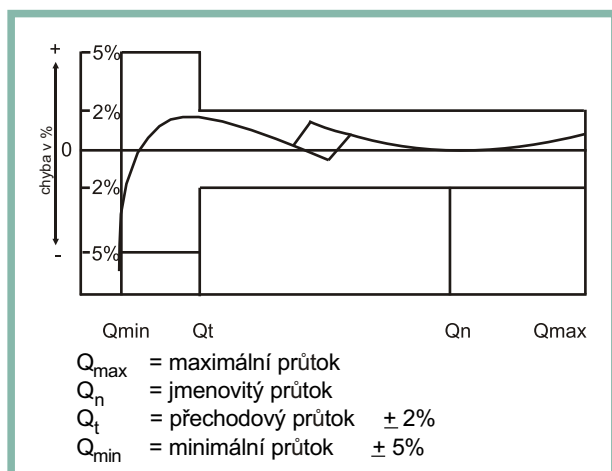
HODNOTY IMPULSŮ

Hlavní vodoměr s počítadlem Standard	RD 01	0,1 m ³ a 1 m ³
	OD 01	0,001 m ³
	OD 03	0,01 m ³
Vedlejší vodoměr 612	HRI	0,001 m ³ , 0,01 m ³ , 0,1 m ³ nebo 1 m ³
Vedlejší vodoměr RPD s počítadlem Standard	RD 01	0,0001 m ³
	OD 01	0,001 m ³
	OD 03	0,01 m ³ a 0,1 m ³

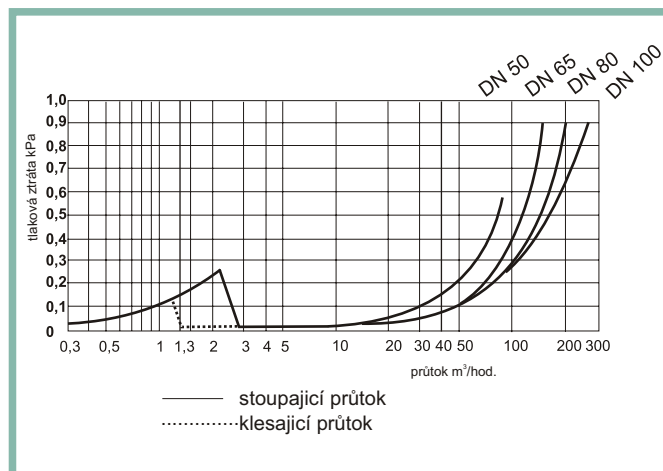
ČÍSELNÍKY



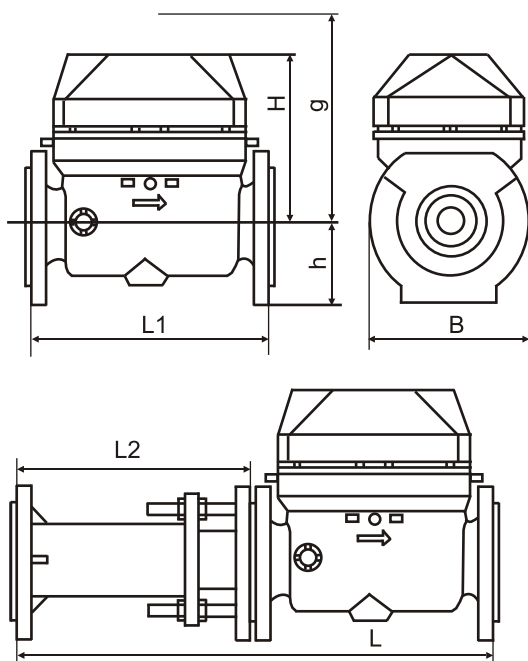
TYPICKÁ KŘIVKA CHYB



TYPICKÁ KŘIVKA TLAKOVÝCH ZTRÁT



ROZMĚROVÝ NÁČRTEK



MATERIÁL

Pouzdro	hlavní vodoměr	šedá litina
	vedlejší vodoměr	mosaz
Měřicí vložka	(oba vodoměry)	umělá hmota
Lopatkové kolo	(oba vodoměry)	umělá hmota
Přepínací ventil		umělá hmota a nerezová ocel

ROZMĚRY A HMOTNOST

Dimenze vodoměru	DN	mm	50	65	80	100
Stavební délka	L1	mm	270	300	300	360
Výška	H	mm	220			
	h	mm	80	92,5	100	100
	g	mm	475	475	475	475
Délka	L2	mm	330±40		400±60	440±60
	L	mm	600±40		700±60	700±60
Šířka	B	mm	185	200	210	220
Hmotnost	vodoměr	kg	21	23,6	23,5	28,5
	měřicí vložka	kg	7	7	7	7
	prodlužující segment	kg	10,5	*	16,5	20,5

* pro DN 65 není prodlužovací segment k dispozici

VEDLEJŠÍ VODOMĚRY

Standardní vedlejší vodoměr

rýchlostní vícevrtková kapsle

XNP Qn 2,5

Volitelné

objemová kapsle

612 Qn 2,5

objemová kapsle, impulsní výstup

612 Qn 2,5 K= ...

objemová kapsle, počítadlo Standard

RPD Qn 2,5 Standard

objemová kapsle, počítadlo Hybrid

RPD Qn 2,5 Hybrid

objemová kapsle, počítadlo Encoder

RPD Qn 2,5 Encoder

objemová kapsle, počítadlo Electronic

RPD Qn 2,5 Electronic



rýchlostní kapsle
(XNP Qn 2,5)



objemová kapsle
(RPD Qn 2,5)

OBJEDNÁVKOVÉ ÚDAJE

Objednávání standardních provedení

Dimenze	DN	50	65	80	100
Velikost vodoměru	Qn	15	25	40	60
Stavební délka podle DIN 19625					
Stavební délka	mm	270		300	360
Objednávací číslo		829299		829300	829301
Stavební délka v zmysle ISO 4064					
Stavební délka	mm	300	300	350	350
Objednávací číslo		829374	829375	829376	829377
Měřicí vložka		829318*	829302**	829318*	829318*

Prodlužovací segment podle DIN 19625

Velikost	DN	50	65	80	100
Stavební délka	mm	330±40		400±60	440±60
Objednávací číslo		828331		828333	828336

Objednávání nestandardních provedení

Množství:
Specifikace/Typ: MeiTwin
Dimenze vodoměru: DN
Velikost: Q_n
Pracovní teplota: 50 °C
Pracovní tlak: PN 16
Vrtání příruby: DIN 2501, PN 16
Vedlejší vodoměr:
Příslušenství: prodlužovací segment

Příklad objednávky nestandardních provedení

Množství: 5
Specifikace/Typ: MeiTwin
Dimenze vodoměru: DN 50
Velikost: Q_n 15
Pracovní teplota: 50 °C
Pracovní tlak: PN 16
Vrtání příruby: DIN 2501, PN 16
Vedlejší vodoměr: XNP QN 2,5
Příslušenství: prodlužovací segment DN 50



System řízení kvality OQS-certifikovaný
podle ISO 9001, Reg.-Nr.: 3496/0

