



MeiStream FS

**Průtokoměrný člen měřičů tepla
DN 50...100, 90 °C / PN 16**

Základní charakteristika

Průtokoměrný člen měřičů tepla MeiStream FS je kombinací vysoké spolehlivosti a měřicí přesnosti vodoměrů WP-Dynamic a schopnosti měření velmi malých průtoků vodoměrů WS-Dynamic. Touto kombinací byl vytvořen nový excelentní průtokoměr s MID ověřením MI004 nebo EN 1434 v třídě přesnosti 2.

Impulzy přenášející stav počítadla jsou generovány rozhraním HRI-Mei FS. Tento interface přenáší impulsy s naprogramovanou hodnotou impulsu do kalorimetrického počítadla. Možné impulsy ve zpětném toku jsou kompenzovány.

Patentované kulové lopatkové kolo se volně otáčí ve dvou ložiskách. Po dosažení minimálního průtoku se začne lopatkové kolo zvedat z radiálního ložiskového uložení. Se zvyšujícím se průtokem se lopatkové kolo centruje i v axiální ose směru toku bez přídavného zatížení ložisk. Design lopatkového kola, který je výsledkem dlouholetého výzkumu, vývoje a zkoušek, optimálně pracuje ve velmi širokém rozsahu průtoků, přičemž poskytuje stále metrologické parametry a tím i záruku vysoké ekonomické efektivity.

MeiStream FS podobně jako WS-Dynamic může být montován ve vertikální poloze. Tato podstatná vlastnost je dosažena díky trojrozměrnému hydrodynamicky vyváženému lopatkovému kolu. Pro kompatibilitu s existujícími měřicími místy je MeiStreamFS dostupný v stavebních délkách předchozích typů WP-Dynamic i WS-Dynamic.

POUŽITÍ

- Průtokoměrný člen měřiče tepla/ měřiče chladu pro komerční a jednoduché průmyslové aplikace
- Měření protečeného množství teplé vody do 90°C
- Měření chladu v chladících zařízeních s teplotou od 5°C
- Pro měření vysokých trvalých průtoků generovaných např. čerpadlem, zároveň i pro měření velmi nízkých průtoků v mimošpičkových cyklech
- Instalace pro horizontální i vertikální polohu

MeiStream FS

Průtokoměrný člen měřičů tepla DN 50...100, 90 °C / PN 16

Typové schválení

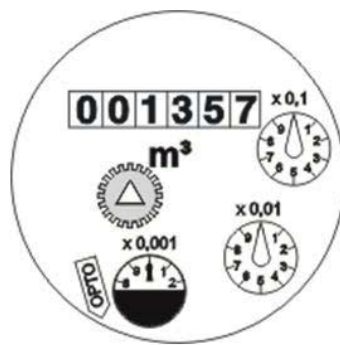
Číselník

Měření tepla

DE-12-MI004-PTB006

Měření chladu

22.76
13.02

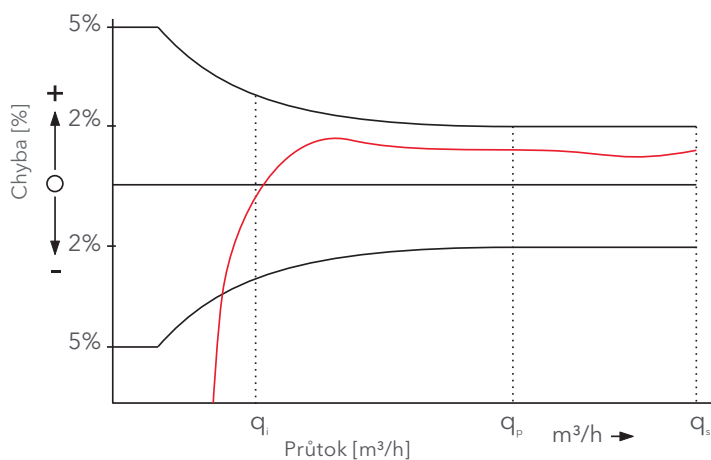


Nominální průměr DN	Nejmenší odečitatelná hodnota m ³	Největší odečitatelná hodnota m ³
50 ... 100	0,0005	999.999,999

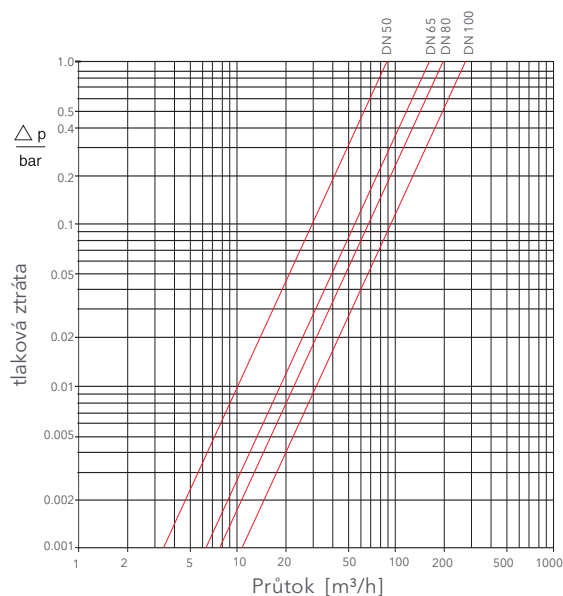
Technické parametry

Velikost	DN	50	65	80	100
Maximální / špičkový průtok	m ³ /h	50	60	120	140
q _s Přetížení	m ³ /h	50	50	120	120
q _p Trvalý průtok	m ³ /h	25	25	60	60
q _i Minimální průtok	m ³ /h	0.5	0.5	1.2	1.2
q _p / q _i Rozsah pro horizontální polohu		1/50	1/50	1/50	1/50
q _p / q _i Rozsah pro vertikální polohu		1/25	1/25	1/25	1/25
q _c Rozběh	m ³ /h	0.08	0.08	0.15	0.15
Δp Ztráta tlaku při q _p	bar	0.08	0.02	0.08	0.04
Kvs Průtok při tlakové ztrátě 1 bar	m ³ /h	88	177	212	300
T Teplotní rozsah pro měření tepla	°C	15 ... 90			
T Teplotní rozsah pro měření chladu	°C	5 ... 50			

Typická křivka chýb



Typická křivka tlakových ztrát



MeiStream FS

Průtokoměrný člen měřičů tepla DN 50...100, 90 °C / PN 16



Montážní požadavky

- Uklidňující délka před vodoměrem 0 x DN (U0D0 ve zmyslu EN 14154)
- Žádné omezení průtoku přímo za vodoměrem, např. redukce potrubí

Materiál

Pouzdro	šedá litina
Měřicí mechanismus	plast
Lopatkové kolo	plast
Ostatní použité materiály	mosadz , neraz ocel

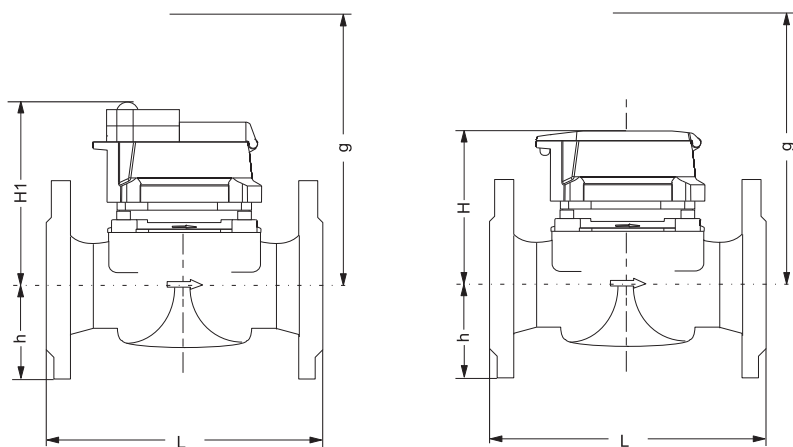
Montáž

Potrubí	horizontální vertikální	
Hlava vodoměru	směrem nahoru do strany	

Hlavní rozměry a hmotnost

Jmenovitý průměr		DN	50	50	65	65	80	80	100	100	
Rozměry	Stavební délka	L	mm	200	270	200	300	225	300	250	360
	Výška	H	mm	120	120	120	120	150	150	150	150
	Výška s HRI-Mei FS	H1		150	150	150	150	180	180	180	180
		h	mm	73	73	85	85	95	95	105	105
	Výška pro demontáž	g	mm	200	200	200	200	270	270	270	270
Hmotnost			kg	7.8	9.6	10.1	12.0	14.2	16.3	18.2	20.2

Rozměrový náčrtek



MeiStream FS

Průtokoměrný člen měřičů tepla DN 50...100, 90 °C / PN 16

Vysílače impulzů

Typ vysílače		Hodnota impulsu DN 50 ... 100
HRI-Mei FS		0.01; 0.025; 0.1; 0.25 m ³
OD AM OD 04		0.001 m ³ 0.01 m ³

Technické parametry HRI-Mei FS

Hodnota impulsu:	10, 25, 100 nebo 250 l/impulz
Typ spínače:	OC dle EN 1434-2 (open Drain)
Maximální napětí:	28 Volt
Maximální proud:	20 mA
Délka impulsu:	≥100 ms
Délka pauzy:	≥100 ms
Sepnutí:	≥0,3 V at 0,1 mA
Rozepnutí:	≥6 MΩ
Délka kabelu:	3 m
Připojení	bílá žíla = plus, šedá žíla = mínus
Třída ochrany:	IP 68
Napájení:	Lithiová baterie (bez možnosti výměny)
Životnost baterie:	typ. 6 roků v provozu + 1 rok skladování
Provozní podmínky:	-5 + 70 °C
Vlhkost:	100%

xylem



Sensus Česká republika spol. s r.o. | Walterovo náměstí 329/3 | 158 Praha 5 - Jinonice | + 420 608710211 | info.cz@xyleminc.com | sensus.com

© 2020 Sensus. Všechny zakoupené výrobky a poskytované služby podléhají podmínkám prodeje společnosti Sensus, které jsou k dispozici na adrese www.sensus-opravy.cz. Společnost Sensus si vyhrazuje právo upravit tyto podmínky dle vlastního uvážení bez upozornění zákazníka. Logo Sensus a všechny uváděné produkty nebo služby Sensus jsou registrované ochranné známky společnosti Sensus.

Tento dokument slouží pouze pro informační účely a SENSUS V TOMTO DOKUMENTU NEPOSKYTUJE ŽÁDNÉ VÝSLOVNÉ ZÁRUKY VČETNĚ ZÁRUK TÝKAJÍCÍCH SE VHDNOSTI POUŽITÍ PRO URČITÝ ÚČEL A OBCHODOVATELNOSTI. JAKÉKOLIV JINÉ NEŽ UVEDENÉ POUŽITÍ VÝROBKŮ, KTERÉ NENÍ VÝSLOVNĚ POVOLENO, JE ZAKÁZÁNO.