

Datový list: H4000

Specifikace produktu

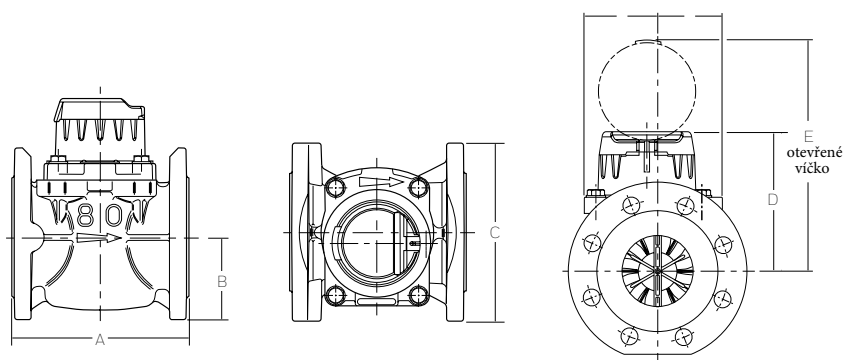


H4000 PROVEDENÍ (ZVÝŠENÝ PRŮTOK)

Velikost vodoměru (MM)	průtok	jednotky	40	50	65	80	100	125	150	200	250	300
MAXIMÁLNÍ PRŮTOK	qs±2%	m ³ /h	90	90	120	200	250	250	600	1000	1600	2000
TRVALÉ ZATÍŽENÍ	qp±2%	m ³ /h	50	50	65	120	180	180	450	700	1000	1500
PŘECHODOVÝ PRŮTOK	qt±2%	m ³ /h	1	1	1.5	2	2	2	4	6	11	15
MIN. PRŮTOK (HORIZONTÁLNĚ)	qmin±5%	m ³ /h	0.35	0.35	0.4	0.5	0.6	0.6	1.8	4	6	12
MIN. PRŮTOK (VERTIKÁLNĚ)	qmin±5%	m ³ /h	0.45	0.45	0.75	1.2	1.2	1.2	4.5	7.5	12	18
ROZBĚHOVÝ PRŮTOK		m ³ /h	0.15	0.16	0.17	0.22	0.25	0.25	0.9	1.2	1.8	1.8
TLAKOVÁ ZTRÁTA PŘI MAX.PRŮTOKU		bar	0.84	0.49	0.69	0.27	0.43	0.58	0.33	0.32	0.37	0.58
MAXIMÁLNÍ HODNOTA POČÍTADLA		million m ³	1	1	1	1	1	1	10	10	10	10
MAXIMÁLNÍ TEPLOTA VODY		°C	50	50	50	50	50	50	50	50	50	50
MAX. PRACOVNÍ TLAK		bar	16	16	16	16	16	16	16	16	16	16

STANDARD 2004/22/EC MID MI-001

Velikost vodoměru		mm	40	50	65	80	100	125	150	200	250	300
MAXIMÁLNÍ PRŮTOK	Q4	m ³ /h	79	79	79	200	200	200	500	787.5	1250	2000
TRVALÉ ZATÍŽENÍ	Q3	m ³ /h	63	63	63	160	160	160	400	630	1000	1600
PŘECHODOVÝ PRŮTOK	Q2	m ³ /h	0.81	0.81	1.6	2.05	2.05	2.05	3.2	6.3	10	20.48
MINIMÁLNÍ PRŮTOK	Q1	m ³ /h	0.5	0.5	1	1.28	1.28	1.28	2	3.94	6.25	12.8
TŘÍDA PŘESNOSTI R	Q3/Q1	hodnota R	125	125	63	125	125	125	200	160	160	125
TLAKOVÁ ZTRÁTA PŘI Q3	ΔP	bar	0.39	0.24	0.19	0.18	0.18	0.24	0.15	0.12	0.15	0.37

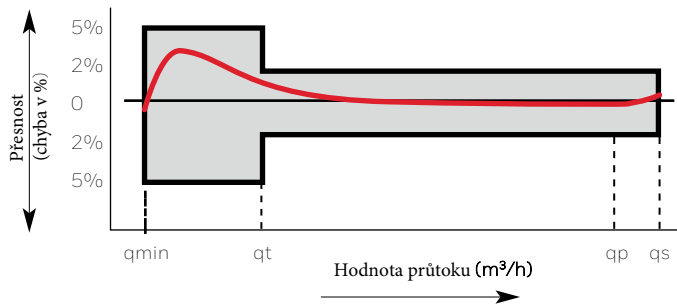


DIMENZE

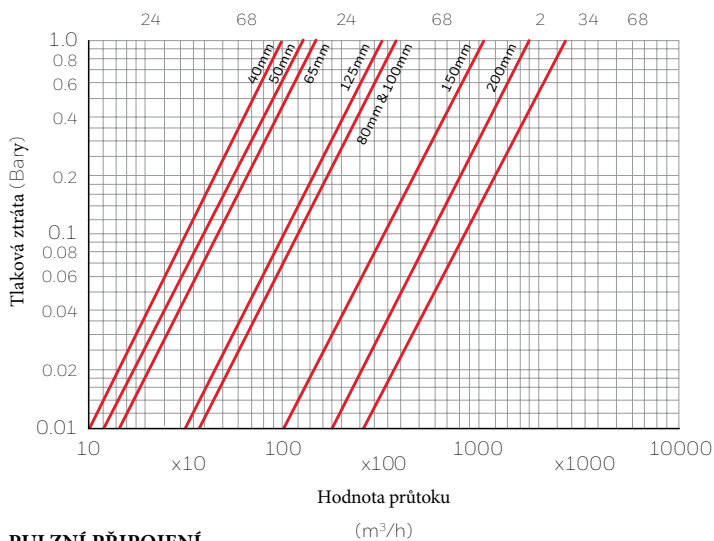
Velikost vodoměru (mm)	jednotky	40	50	65	80	100	125	150	200	250	300
Celková délka (ISO) (A)	mm	300	200/300	200/300	200/350	250/350	250	300/500	350	450	500
Celková délka (KENT) (A)	mm	311	311	-	413	483	-	-	520	-	-
Výška (B)	mm	78	78	86	94	106	118	135	165	198	225
Výška (D)	mm	148	148	148	159	159	159	206	228	246	246
Výška (E)	mm	236	236	236	247	247	247	294	316	334	334
Průměr příruby (C)	mm	151	166	186	201	228	251	286	341	409	461
Váha (ISO)	kg	11.8	12.2/13.1	13/14.4	14.1/16.6	19.4/21	20.5	37.5/43.5	47.5	82	104
Váha (KENT)	kg	12	13.3	-	17.6	23.6	-	-	54	-	-

H4000 Specifikace produktu

Typická křivka přesnosti měření



TYPICKÁ KŘIVKA TLAKOVÉ ZTRÁTY



PULZNÍ PŘIPOJENÍ

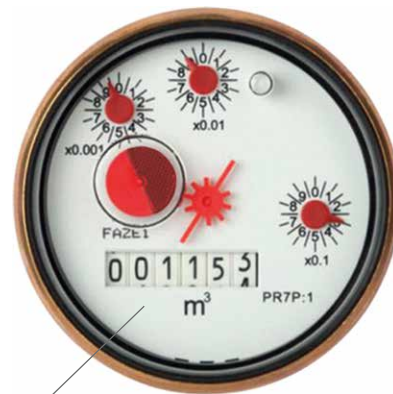
Počítání hodnot pulzů při připojení čítače impulzů Falcon PR7:

Pulsní hodnota je vypočítána násobkem "pulsního faktoru" (P) u PR7 a "faktoru-K" (K):

Pulsní hodnota (litry na pulz) = $P \times K$.

VELIKOST	PULZNÍ FAKTOR	K-FACTOR			
		K1	K10	K100	K1000
40mm	P:1	1 ltr	10 ltrs	100 ltrs	1,000 ltrs
50mm	P:1	1 ltr	10 ltrs	100 ltrs	1,000 ltrs
65mm	P:1	1 ltr	10 ltrs	100 ltrs	1,000 ltrs
80mm	P:1	1 ltr	10 ltrs	100 ltrs	1,000 ltrs
100mm	P:1	1 ltr	10 ltrs	100 ltrs	1,000 ltrs
125mm	P:1	1 ltr	10 ltrs	100 ltrs	1,000 ltrs
150mm	P:10	10 ltrs	100 ltrs	1,000 ltrs	10,000 ltrs
200mm	P:10	10 ltrs	100 ltrs	1,000 ltrs	10,000 ltrs
250mm	P:10	10 ltrs	100 ltrs	1,000 ltrs	10,000 ltrs
300mm	P:10	10 ltrs	100 ltrs	1,000 ltrs	10,000 ltrs

PR7 je otevřený pulzní snímač vhodný pro záznam dat, AMR a telemtrické zařízení.



Na tomto příkladu počítadla vodoměru DN50mm

H4000 může uživatel identifikovat 2 hodnoty:

- Typ snímače pulzů, tj. PR7
- Pulsní faktor, tj. P:1



K 1:100

Uživatel může snadno rozpoznat K-faktor na každé jednotce snímače impulzů PR7.

Primární výstup K-factor

Sekundární výstup K-factor