

C 4000

Sdružený vodoměr na studenou vodu

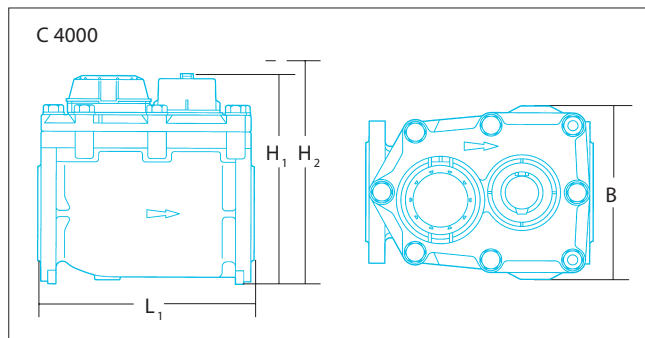
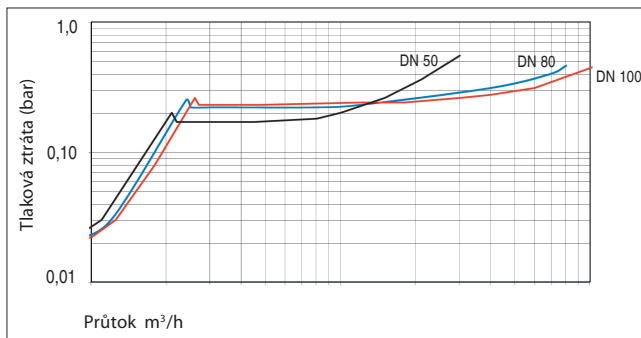
Dva skvělé vodoměry v jednom



Zulassung
Kaltwasser bis 30 °C
6.152
99.15
DN 50 bis 100

- Sdružený Woltmanův vodoměr s vedlejším objemovým vodoměrem V210
- Jmenovitý rozměr DN 50mm - 100mm
- Kompaktní IN-LINE provedení pro jednoduchou instalaci
- Vysoce přesné měření na aplikacích s velkými rozdíly průtoku
- Vysoká spolehlivost díky patentované přepínací klapce
- Stupeň krytí: IP68
- Možnost pulzního výstupu





Sdružený vodoměr		C 4 000	PN16	PN10*	PN16	PN16
Rozměr vodoměru / montáž		DN mm	50	80	80	100
Jmenovitý průtok						
- hlavní počítadlo		Q _n m³/h	15	40	40	60
- malé počítadlo		Q _n m³/h	2,5	2,5	2,5	2,5
Objednací číslo						
Sdružený vodoměr		Metrologická třída B	0000187	0000189	0000188	0000190
Měřicí vložka			0000191	0000193	0000192	0000194
Prodlužovací kus			1058092	1058106	1058122	1058130
L ₁ Stavební délka vodoměru						
Standard dle DIN		mm	270	300	300	360
Délka prodlužovacího kusu (samostatně)		mm	330 ± 20	400 ± 40	400 ± 40	440 ± 25
Délka s prodlužovacím kusem (celkem)		mm	600 ± 20	700 ± 40	700 ± 40	800 ± 25
Celková šířka		mm	200	245	245	280
H ₁ Celková výška		mm				
H ₂ Výška pro výměnu měřicí vložky		mm	410	525	525	565
Hmotnost bez měřicí vložky		kg	25	35	35	41
Měřicí vložka		kg	11	14	14	15
Hmotnost s měřicí vložkou		kg	33	47	47	56
Funkční vlastnosti						
Maximální průtok		Q _{max} m³/h	60	200	200	250
Přechodový průtok		Q _t l/h	37	37	37	37
Minimální průtok		Q _{min} l/h	8	8	8	8
Přepínací průtok		rostoucí m³/h	2,0	2,5	2,5	2,7
Přepínací průtok		klesající m³/h	1,2	1,3	1,3	1,8
Trvalé zatížení		m³/h	50	120	120	180
Teplota		T _{max} °C	50	50	50	50
Max. pracovní tlak		PN bar	16	10	16	16
Průtok při 1 baru tlakové ztráty		m³/h	40	120	120	170
Nastavení tlakového spínače		bar	0,22	0,22	0,22	0,22

* 4-otvory dle staré normy

Pro hlavní počítadlo Woltman

Objednací číslo

Čítač impulzů Falcon	PR7	1 Litr/Impulz a 10 Litrů/Impulz 1 Litr/Impulz a 100 Litrů/Impulz 1 Litr/Impulz a 1 000 Litrů/Impulz	2925M1224 2925M1263 2925M1264
Čítač impulzů Falcon Funkmodul	PR7 RF	868 MHz	na vyžádání
Čítač impulzů Falcon M-Bus-Modul	PR7 M	DIN EN 13 757	na vyžádání
Technická data: viz Technická dokumentace			

Pro malé počítadlo V2 10

Objednací číslo

Čítač impulzů Falcon	PR6	1 Litr/Impulz a 10 Litrů/Impulz 1 Litr/Impulz a 100 Litrů/Impulz 1 Litr/Impulz a 1 000 Litrů/Impulz	2925M1265 2925M1261 2925M1262
Čítač impulzů Falcon Funkmodul	PR6 RF	868 MHz	na vyžádání
Čítač impulzů Falcon M-Bus-Modul	PR6 M	DIN EN 13 757	na vyžádání
Technická data: viz Technická dokumentace			



Kapka, spol. s r.o.
AMS K-31

Bylany 85
284 01 Kutná Hora
tel.: +420 327 512 918
fax: +420 327 511 648
e-mail: info@kapka-vodomery.cz
web: www.kapka-vodomery.cz