

V200P/V210P

Polymerový suchoběžný vodoměr



MID-type examination certificate

UK/0126/0055

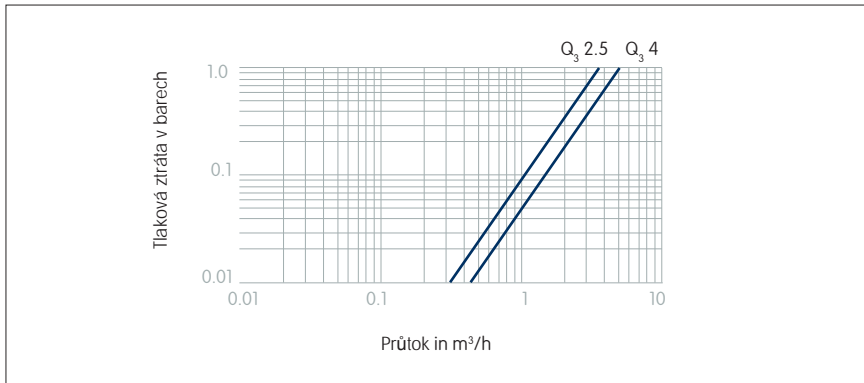
- rotační suchoběžný vodoměr na studenou vodu
- nominální velikost Q_3 2.5/4 m³/h
- MID ověření až do R400
- jakákoli stavební poloha
- bezolovnatý, lehký, odolný proti korozi
- nízká hlučnost
- IP68
- bezmagnetové komunikační rozhraní

Typ vodoměru		V200P	V210P	200P
* jmenovitý průtok	Q_3 m ³ /h	2.5		4.0
jmenovitý rozměr	DN mm	15		20
	DN inches	1/2		3/4
Rozměry				
D Vnější průměr závitů	ISO 228/1 inches	G 3/4" A	G 1 1/2" A	G 1" A
Průměr závitů	ISO 7/1 inches	R 1/2	—	R 3/4
L Stavební délka	mm	110, 115, 134, 165, 170	—	165, 190
B Šířka hlavy	mm	95	95	103
H Středová výška	mm	125	128	149
Váha	approx. kg	0.57 (165 mm)	0.48	0.88 (190 mm)
Funkční vlastnosti				
Maximální průtok	Q_4 m ³ /h	3.1		5.0
Přechodový průtok	Q_2 l/h	10		16
Minimální průtok	Q_1 l/h	6.3		10
Rozběhový průtok	l/h	0.5		2
Mřící přesnost vodoměru	Q_3/Q_1	R250		R400
Trvalé zatížení	Q_3 l/h	2500		5000
Teplota	T_{max} °C	30		30
Maximální tlak	PN	16		16
Průtok při 1 bar tl. ztráty	m ³ /h	3.7		5.2

* $Q_3 = 2.5$ srovnatelné s nominální hodnotou Q_n 1.5; $Q_3 = 4.0$ srovnatelné s nominální hodnotou Q_n 2.5



FRANTIŠEK POKORNÝ
měřicí technika



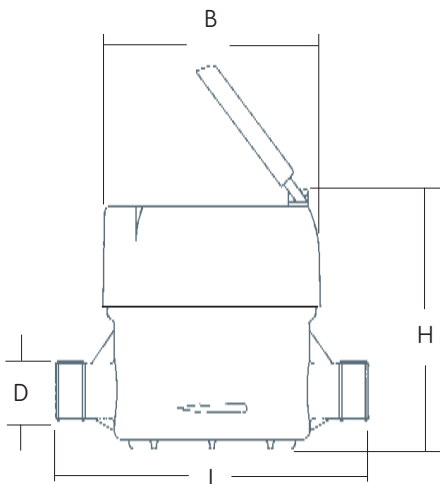
Komunikační moduly

Falcon pulsní mod	PR6
Falcon radio modul	TPR6 RF
Falcon M-Bus modul vhodný pro DIN EN 1434	PR6 M

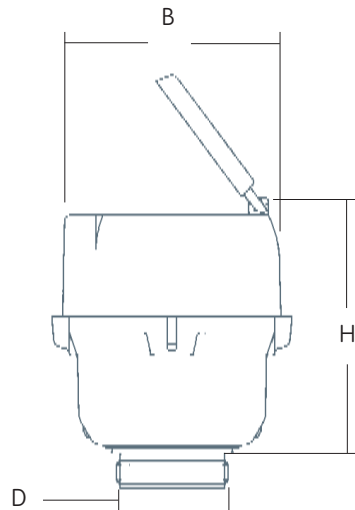


Rozměry

V200P



V210P



V200P



V210P pro svislé připojení do vodovodních šachet

