

Ceník

od 1. ledna 2023

Bytové vodoměry
Domovní vodoměry
Průmyslové vodoměry
Dálkové odečty
Indukční průtokoměry
Příslušenství
Služby

Bytové vodoměry

Kamstrup studená/teplá voda	3
Enbra studená/teplá voda	4
Sensus studená/teplá voda	4

Domovní vodoměry

ELSTER st.voda	5, 6
ELSTER příslušenství	6
SENSUS st.voda	7
SENSUS systém HRI	8
SENSUS horká voda	9
ITRON studená voda	10
ITRON příslušenství	11

Průmyslové vodoměry

ELSTER st.voda Horizontální	12
ELSTER st.voda Sdružené	12
SENSUS st.voda	13
SENSUS st.voda sdružené	14
SENSUS teplá a horká voda	14
Příslušenství pro prům.vodoměry	15

Dálkové odečty

Bytové vodoměry	16
Domovní vodoměry	16
Průmyslové vodoměry	16

Indukční průtokoměry

SIEMENS MAG 5100 W, MAG 8000	17
------------------------------	----

Systémy ochrany majetku

eVODNÍK	18
VODOSTOP	18

Vdoměrné příslušenství

Vdoměrné příslušenství	19
------------------------	----

Ceník služeb

Kompletní opravy a ověřování	20
Metrologické služby	21

**KAPKA spol. s r.o.**

autorizované metrologické středisko K 31

Bylany 85
CZ - 284 01 Kutná Hora

tel: +420 327 512 918

email: info@kapka-vodomery.czweb: www.kapka-vodomery.cz

Všechna měřidla (pokud není uvedeno jinak) jsou opatřena značkou shody (CE) či typově schválena a ověřena v ČR, resp. v EU



Na všechny uvedené výrobky poskytujeme záruční lhůty dle výrobce.

Právo na změnu ceny vyhrazeno.

Názvoslovní:**Ověření:**

Ověřením se potvrzuje, že stanovené měřidlo má požadované metrologické vlastnosti a může být použito pro obchodní styk. Ověřené měřidlo je opatřeno úřední značkou a na přání zákazníka může být za úplatu vydán ověřovací list.

Kalibrace:

Kalibrací se stanoví metrologické charakteristiky kalibrovaného měřidla - vztah mezi hodnotou indikovanou kalibrovaným měřidlem a etalonovou hodnotou. Vystavuje se kalibrační list.

Bytové vodoměry

Jednotokové suchoběžné vodoměry na teplou a studenou vodu s možností dálkového odečtu



Honeywell S110 ER

mechanický vodoměr

možnost dálkového odečtu

horizontální/vertikální montážní poloha

studená / teplá voda

R80H / R40V

PN 16 bar



Merlin 868 wMBus modul

Vhodný pro dálkové odečty

integrován wMBus

životnost až 15 let

Studená voda T30

Q3 m ³ /hod.	R (dimenze) "	G "	R (Q3/Q1)	Staveb. délka mm	Cena Kč
2,5	1/2	3/4	R80H / R40V	110	850,00
4	3/4	1	R80H / R40V	130	960,00

Teplá voda T30/90

Q3 m ³ /hod.	R (dimenze) "	G "	R (Q3/Q1)	Staveb. délka mm	Cena Kč
2,5	1/2	3/4	R80H / R40V	110	850,00
4	3/4	1	R80H / R40V	130	960,00

Popis	Cena Kč
MERLIN MJ 868 wMBus pro vodoměry M100i, M120i	1 990,00
MERLIN 868 wMBus pro vodoměry V200, H4000, V210, S110, S150, S2220	1 990,00

Ultrazvukové bytové vodoměry na studenou a teplou vodu s možností dálkového odečtu



Kamstrup Multical 21 (MC21)

ultrazvukový vodoměr

dálkový odečet

libovolná montážní poloha

studená / teplá voda

napájeno baterií s životností 16 let

PN 16 bar

wMBus 868



Studená voda T50

Q3 m ³ /hod.	R (dimenze) "	G "	R (Q3/Q1)	Staveb. délka mm	Cena Kč
1,6	1/2	3/4	100	110	2 990,00
1,6	1/2	3/4	160	110	3 090,00

Teplá voda T70

Q3 m ³ /hod.	R (dimenze) "	G "	R (Q3/Q1)	Staveb. délka mm	Cena Kč
1,6	1/2	3/4	100	110	2 990,00
1,6	1/2	3/4	160	110	3 090,00

Systém pro dálkové odečty bytových vodoměrů Kamstrup



USB Meter Reader

anténa pro čtení vodoměrů

SW pro evidenci vodoměrů v ceně antény

	Cena Kč
USB čtečka s krátkou anténou + powerbanka	9 000,00

READy Converter

Bluetooth anténa pro čtení wMBUs vodoměrů

SW pro evidenci vodoměrů v ceně antény

nahrazuje USB Meter Reader

	Cena Kč
READy Converter	15 000,00

Bytové vodoměry

Jednotokové suchoběžné vodoměry na studenou a teplou vodu



ENBRA ETI

Pulzní výstup

libovolná montážní poloha
studená / teplá voda

PN 10 bar
Tmax 30/90 °C

Q3 m ³ /hod.	R "	G "	R (Q3/Q1)	Staveb. délka mm	Cena Kč
2,5	1/2	3/4	40	110	1 099,00
4	3/4	1	40	130	1 209,00



Nové

ENBRA ER_AM

vodorovná a svislá montážní poloha
studená / teplá voda

PN 16 bar
Tmax 30/90 °C

R80H/40V
možnost instalace radiomodulu

Q3 m ³ /hod.	R "	G "	R (Q3/Q1)	Staveb. délka mm	Cena Kč
1,6 SV T30	1/2	3/4	80H/40V	110	539,00
1,6 TV T90	1/2	3/4	80H/40V	110	539,00

Radiové odečty

Rádiový modul AT-WMBUS-16-2 pro bytový vodoměr ER-AM (wM-Bus)	1 179,00
Odečtová wM-Bus sada EWM s USB modemem s int. anténou, pro OS Windows	6 990,00



V přípravě

SENSUS DomoJet

horizontální a vertikální montáž
kromě počítadlem dolů

studená / teplá voda
PN 16 bar
T 50, T30/90

Q3 m ³ /hod.	R "	G "	R (Q3/Q1)	Staveb. délka mm	Cena Kč
2,5	1/2	3/4	80	80	615,00
2,5	1/2	3/4	80	110	557,00
2,5	3/4	1	80	130	615,00

Príslušenství pro bytové vodoměry (vysílače pulzů, radiové odečty)



Komunikační moduly

pro vodoměry Sensus DomoJet

Název	Cena Kč
modul pro impulsní výstup 10 litrů	1 313,00
M-BUS modul, EN 13757-3 (IEC 870 / EN 1434-3)	893,00
rádiový modul 868 MHz	893,00
Radio USB Stick for Domo R	5 240,00

Domovní vodoměry ELSTER

Studená voda

Vícevtokové mokroběžné vodoměry pro dálkový odečet wMBus nebo snímač Falcon MJ



ELSTER M100i

Vhodný pro dálkové odečty

libovolná montážní poloha

R 80 a 160 (Q3/Q1)

PN 16 bar

Tmax 50 °C

vodoměr lze osadit:

Elster Merlin MJ - dálkový přenos wMBus

Elster Falcon MJ - vysílač pulzů

Q3 m ³ /hod.	R "	G "	Staveb. délka mm	Cena Kč
2,5	1/2	3/4	165	1 120,00
4	3/4	1	165	1 120,00
4	3/4	1	190	1 120,00
6,3	1	1 1/4	175	2 170,00
10	1	1 1/4	260	2 170,00
10	1 1/4	1 1/2	260	2 170,00
16	1 1/2	2	300	4 910,00
25	2	2 1/2	270	9 680,00
25	DN50 přír.	-	270	10 110,00

Vícevtokové mokroběžné vodoměry na studenou vodu

DOPRODEJ

Tento typ vodoměrů se prodává jen na objednávku v počtu kusů dle upřesnění



ELSTER M100

ARTIST MNR

libovolná montážní poloha

R 80 (Q3/Q1)

Tmax 50 °C

PN 16

Q3 m ³ /hod.	R "	G "	Staveb. délka mm	Cena Kč
4	3/4	1	165	1 120,00
4	3/4	1	190	1 120,00

Objemové polymerové suchoběžné vodoměry na studenou vodu



ELSTER V200-P

Vhodný pro dálkové odečty

Polymerový vodoměr

libovolná montážní poloha

R 160 (Q3/Q1)

PN 16 bar

Tmax 30 °C

vodoměr lze osadit:

Merlin 868 - dálkový odečet wMBus

Elster Falcon PR6 - vysílač pulzů

Q3 m ³ /hod.	R "	G "	Staveb. délka mm	Cena Kč
4	3/4	1	165	1 160,00
4	3/4	1	190	1 160,00

Koaxiální provedení - Elster V 210

Q3 m ³ /hod.	R "	G "	Staveb. délka mm	Cena Kč
2,5	1/2	1 1/2		1 330,00
4	3/4	1 1/2		1 470,00
6,3	1	1 1/4		2 760,00



ELSTER V200-P - Hybridní

Vhodný pro dálkové odečty

Polymerový vodoměr

libovolná montážní poloha

R 160 (Q3/Q1) (možno 80 - 400)

digitální displej

vestavěný radiomodul wMBus

životnost baterie až 15 let

PN 16 bar

Tmax 50 °C

Q3 m ³ /hod.	R "	G "	Staveb. délka mm	Cena Kč
4	3/4	1	165	3 620,00
4	3/4	1	190	3 620,00

Před objednávkou nutno konzultovat

Domovní vodoměry ELSTER

Studená voda

Objemové mosazné suchoběžné vodoměry na studenou vodu



ELSTER V200 Vhodný pro dálkové odečty

Mosazný vodoměr
libovolná montážní poloha
R 160 (Q3/Q1)
PN 16 bar
Tmax 30 °C

vodoměr lze osadit:
Merlin 868 - dálkový odečet wMBus
Elster Falcon PR6 - vysílač pulzů

Q3 m ³ /hod.	R "	G "	Staveb. délka mm	Cena Kč
2,5	1/2	3/4	110	1 530,00
4	3/4	1	190	1 820,00
10	1	1 1/4	260	4 600,00
16	1 1/2	2	300	6 358,00

Příslušenství pro domovní vodoměry (vysílače pulzů, radiomoduly)



Merlin 868 wMBus modul
Vhodný pro dálkové odečty
integrovaný wMBus
životnost až 15 let

Popis	Cena Kč
MERLIN MJ 868 wMBus pro vodoměry M100i, M120i	1 990,00
MERLIN 868 wMBus pro vodoměry V200, H4000, V210, S110, S150, S2220	1 990,00



Falcon MJ
pro vodoměry M100i
integrovaný MBus
nastavitelný počet litrů / pulzů

Popis	Cena Kč
pro vodoměry M100i	1 990,00



Falcon PR6
pro vodoměry V200, C4000
2 pulzní výstupy
možnost verze MBus

Popis	Cena Kč
1 l / imp. + 10, 100 nebo 1000 l / imp.	1 990,00
M-Bus	2 730,00



Falcon PR7
pro vodoměry H4000, C4000
2 pulzní výstupy
možnost verze MBus

Popis	Cena Kč
1 l / imp. + 10, 100 nebo 1000 l / imp.	2 410,00
M-Bus	2 730,00



REED-DISK T162
pro starší vodoměry MNR-K-N

Popis	Cena Kč
100 l / imp.	720,00
1000 l / imp.	720,00



Orbit Merret 602UQC -
čítač pulzů z vodoměrů
6místný univerzální program. přístroj

Popis	Cena Kč
602UQC	6 700,00



Pasivní rozbočovač PR1
pro rozdělení impulzního signálu

Popis	Cena Kč
PR1	1 600,00



Anténa MBWBLUE
zobrazuje údaje wMBus měřidel
vhodný pro odečty wMBus radiomodulů
SW pro dálkové odečty wMBus je zdarma
pro neomezené použití

Popis	Cena Kč
MBWBLUE	15 200,00

Domovní vodoměry SENSUS

Vícevtokové mokroběžné vodoměry na studenou vodu



SENSUS 420

horizontální montážní poloha

R 80 (Q3/Q1)

PN 16 bar

Tmax 50 °C

vodoměr lze osadit vysílačem pulzů:

Sensus HRI

Q3 m ³ /hod.	R "	G "	Staveb. délka mm	Cena Kč
2,5	1/2	3/4	165	1 374,00
4	3/4	1	165	1 374,00
4	3/4	1	190	1 437,00
6,3	1	1 1/4	260	2 238,00
10	1	1 1/4	260	2 369,00
10	1 1/4	1 1/2	260	2 880,00
16	1 1/2	2	300	3 816,00

Vodoměry do vertikálního potrubí - stoupající proud vody

Q3 m ³ /hod.	R "	G "	Staveb. délka mm	Cena Kč
4	1/2	3/4	105	1 941,00
10	3/4	1	150	3 239,00
16	1 1/2	2	200	6 288,00

Vodoměry do vertikálního potrubí - klesající proud vody

Q3 m ³ /hod.	R "	G "	Staveb. délka mm	Cena Kč
4	3/4	1	105	2 483,00

Objemové vodoměry s kompozitními pouzdry a plastovými počítadly



SENSUS 620-C

libovolná montážní poloha

R 160 (Q3/Q1)

PN 16 bar

Tmax 50 °C

vodoměr lze osadit vysílačem pulzů:

Sensus HRI

Q3 m ³ /hod.	R "	G "	Staveb. délka mm	Cena Kč
2,5	1/2	3/4	165	1 169,00
2,5	3/4	1	165	1 169,00
2,5	3/4	1	190	1 169,00
4	3/4	1	165	1 279,00
4	3/4	1	190	1 279,00

Objemové vodoměry s mosaznými pouzdry a plastovými počítadly



SENSUS 620

libovolná montážní poloha

R 160 (Q3/Q1)

PN 16 bar

Tmax 50 °C

vodoměr lze osadit vysílačem pulzů:

Sensus HRI

Q3 m ³ /hod.	R "	G "	Staveb. délka mm	Cena Kč
2,5	1/2	3/4	165	1 613,00
4	3/4	1	165	1 842,00
4	3/4	1	190	1 842,00
6,3	1	1 1/4	260	6 080,00
10	1	1 1/4	260	6 080,00

Magnetoindukční vodoměry Sensus s radiomoduly



SENSUS iPERL

R 800 (Q3/Q1)

libovolná montážní poloha

životnost až 15 let

radiová technologie 868 nebo 433 MHz

pro využití dálkových odečtů jsou nutné

další komponenty

PN 16 bar

Tmax 50 °C

Q3 m ³ /hod.	R "	G "	Staveb. délka mm	Cena Kč
2,5	1/2	3/4	165	3 683,00
4	3/4	1	165	3 903,00
4	3/4	1	190	3 903,00
6,3	1	1 1/4	260	5 292,00
10	1	1 1/4	260	5 292,00
10	1 1/4	1 1/2	260	5 292,00
16	1 1/2	2	300	5 733,00
16	DN 50	-	270	9 041,00

Impulzní a datový systém pro domovní vodoměry Sensus



Systém HRI pro vodoměry Sensus 420, 620, 820

Název	Cena Kč
HRI Pulse Unit A4/Dx HRI indukční sensor s výstupem (D)1, 10, nebo 100 l / imp.	1 038,00
HRI Pulse Unit Bx/Dx HRI ind. sen. s datovým výstupem M-Bus/MiniBus a výst. 1, 10, 100 nebo 1000 l / imp.	1 259,00
kabelová spojka IP68 (5 vodičů)	383,00

Impulzní číslo (Dx) a typ snímače (Bx), případně další parametry definovat při objednávce

Varianta:	Výstup:	Pulzy:
A/B1	I1: I2:	Impulzní výstup proteč. množství (zpět. tok kompenzovaný) otevřen - aktivní kompenzace; uzavřen - není kompenzace
A/B2	I1: I2:	Impulzní výstup proteč.o množství Impulzní výstup proteč. množství ve zpětném toku
A/B3	I1: I2:	Impulzní výstup proteč. množství v dopředném i zpětném toku Směr toku (dopředný tok - kontakt otevřený)
A/B4	I1: I2:	Impulzní výstup proteč. množství (zpět. tok kompenzovaný) Hlášení přerušení kabelu



Orbit Merret 602UQC - čítač pulzů z vodoměrů 6místný univerzální program. přístroj

Popis	Cena Kč
602UQC	6 700,00



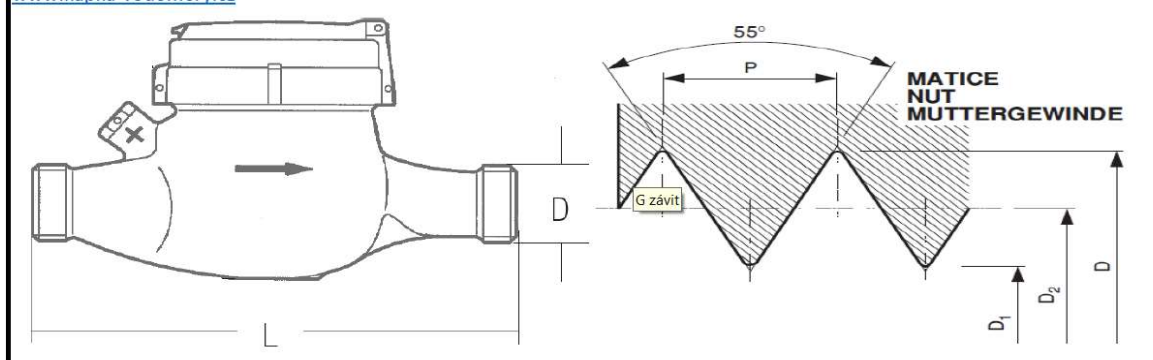
Pasivní rozbočovač PR1 pro rozdělení impulzního signálu

Popis	Cena Kč
PR1	1 600,00

Orientace v dimenzích vodoměrů - zavítové vodoměry

Parametr	označení	jednotka	velikost vodoměru					
			15	20	25	30	40	50
Dimenze vodoměru	DN	-	15	20	25	30	40	50
Dimenze vodoměru	R	"	1/2	3/4	1	1 1/4	1 1/2	2
Připojení	G (B)	"	3/4	1	1 1/4	1 1/2	2	2 1/2
Vnější rozměr závitu	D	mm	26,441	33,249	41,91	47,803	59,614	75,184
Stavební délka	l	mm	80; 110;	165; 190	175; 260	260	300	270
			130; 165					

www.kapka-vodomery.cz



Domovní vodoměry SENSUS

Horká voda 130 °C

Vícevtokové suchoběžné vodoměry - závitové připojení



SENSUS AN130

vodorovná montážní poloha
R 80 (Q3/Q1)
integrováný impulsní výstup 10 l/pulz

PN 16
Tmax 130 °C

Qp m ³ /hod.	R "	G "	Staveb. délka mm	Cena Kč
1,5	1/2	3/4	165	4 014,00
1,5	3/4	1	190	4 069,00
2,5	3/4	1	190	4 014,00
3,5	1	1 1/4	260	4 851,00
6	1	1 1/4	260	4 962,00
10	6/4	2	300	5 733,00

Vodoměry do vertikálního potrubí - stoupající proud vody

Q3 m ³ /hod.	R "	G "	Staveb. délka mm	Cena Kč
1,5	3/4	1	105	5 656,00
2,5	3/4	1	105	5 822,00
3,5	1	1 1/4	150	6 566,00
6	1	1 1/4	150	6 605,00
10	1 1/2	2	200	8 512,00

Vodoměry do vertikálního potrubí - klesající proud vody

Q3 m ³ /hod.	R "	G "	Staveb. délka mm	Cena Kč
1,5	3/4	1	105	5 568,00
2,5	3/4	1	105	5 722,00
3,5	1	1 1/4	150	6 395,00
6	1	1 1/4	150	6 803,00
10	1 1/2	2	200	8 391,00

Vícevtokové suchoběžné vodoměry - přírubové připojení



SENSUS AN130 FL

vodorovná montážní poloha
R 80 (Q3/Q1)
PN 16 bar
Tmax 130 °C
integrováný impulsní výstup 10 l/pulz

Qp m ³ /hod.	DN mm	Staveb. délka mm	Cena Kč
1,5	20	190	5 535,00
2,5	20	190	5 546,00
3,5	25	260	6 053,00
6	25	260	6 086,00
10	40	300	8 170,00

Domovní vodoměry ITRON

Studená voda

Objmové suchoběžné vodoměry na studenou vodu



ITRON AQUADIS + (HR) TVM

libovolná montážní poloha

R 160 (Q3/Q1)

PN 16 bar

Tmax 30 °C

vodoměr lze osadit vysílačem pulzů:

Itron Cyble NF nebo VF

Q3 m ³ /hod.	R "	G "	Staveb. délka mm	Cena Kč
2,5	1/2	3/4	110	1 460,00
2,5	1/2	3/4	165	1 550,00
2,5	3/4	1	165	1 650,00
4	3/4	1	190	2 030,00
6,3	1	1 1/4	260	5 860,00
6,3	1 1/4	1 1/2	260	5 900,00

Koaxiální provedení - Aquadis + TVM DN 15 Coaxial

Q3 m ³ /hod.	R "	G "	Cena Kč
2,5	1/2	1 1/2	1 850,00

Aquadis 4x4

PN 16 bar

Tmax 30 °C

Nemá posouzení shody CE (MID)

Umožňuje výstup 0,1 litr/pulz

Q3 m ³ /hod.	R "	G "	Staveb. délka mm	Cena Kč
2,5	1/2	3/4	110	2 050,00
2,5	3/4	1	190	2 700,00

Jednotkově suchoběžné vodoměry na studenou vodu



ITRON FLODIS TVM

vodorovná montážní poloha

R 160 (Q3/Q1), PN 16 bar, Tmax 30 °C

Počítadlo sklo-měď

vodoměr lze osadit vysílačem pulzů:

Itron Cyble NF nebo VF

Q3 m ³ /hod.	R "	G "	Staveb. délka mm	Cena Kč
2,5	1/2	3/4	165	1 440,00
2,5	3/4	1	165	1 570,00
4	3/4	1	190	1 970,00
6,3	1	1 1/4	260	4 110,00
10	1 1/4	1 1/2	260	4 630,00

Průmyslové jednotkové lopátkové vodoměry na studenou vodu



ITRON FLOSTAR M

vodorovná montážní poloha

R 160 (Q3/Q1)

PN 16 bar

Tmax 30 °C

vodoměr lze osadit vysílačem pulzů:

Itron Cyble NF nebo VF

závitová verze:

Q3 m ³ /hod.	R "	G "	Staveb. délka mm	Cena Kč
16	1 1/2	2	300	9 550,00
25	2	2 1/2	300	11 640,00
25	2	2 1/2	270	10 950,00

přírubová verze:

Q3 m ³ /hod.	DN mm	Staveb. délka mm	Cena Kč
25	50	300	12 750,00
25	50	270	12 750,00
40	65	300	18 440,00
63	80	300	26 600,00
63	80	350	26 600,00
100	100	350	33 000,00
100	100	360	35 000,00
160	150	450	71 000,00

Příslušenství - impulzní a datový snímač pro Itron



CYBLE NF

jeden výstup s kompenzací zpětných toků

Název	počet litrů na pulz	Cena Kč
Cyble NF 001	1	1 760,00
Cyble NF 010	10	1 760,00
Cyble NF 100	100	1 760,00
Cyble NF 002	2,5	1 760,00



CYBLE VF

dva výstupy, jeden s kompenzací zpětných toků, identifikace směru proudění

Název	počet litrů na pulz	Cena Kč
Cyble VF 001	1	2 090,00
Cyble VF 010	10	2 090,00
Cyble VF 100	100	2 090,00

S certifikací ATEX

pro prostředí s nebezpečím výbuchu

Cyble ATEX	1	2 800,00
------------	---	----------

Cyble MBUS

výstup MBUS

Cyble MBUS	MBUS protokol	2 000,00
------------	---------------	----------

Průmyslové vodoměry ELSTER

Studená voda

Horizontální vodoměry Woltmannova typu



Prodej pozastaven
ELSTER H5000
HELIX WP

libovolná montážní poloha
 R 1250 (Q3/Q1) (možno 400 - 2000)
 stavební délky pro WP i WS
 integrovaný komunikační kabel a
 vysílač pulzů, MBUS

Q3 m ³ /hod.	DN mm	Staveb. délka mm	Cena Kč
40	40	300	24 200,00
63	50	200, 270	24 810,00
63	65	200, 300	26 020,00
63 LowFlow	80	300	27 830,00
160	80	225, 300	27 830,00
160	100	250, 360	33 280,00
160	125	250	33 880,00
160	150	300, 500	50 220,00
63 LowFlow	150	300, 500	50 220,00



ELSTER H4000
HELIX WP

libovolná montážní poloha
 R 125 (Q3/Q1) (možno 63 - 160)
 stavební délky pro WP i WS
 Tmax 50 °C
 PN 10/16 bar

vodoměr lze osadit:
 Merlin 868 - dálkový odečet wMBus
 Elster Falcon PR7 - vysílač pulzů

Q3 m ³ /hod.	DN mm	Staveb. délka mm	Cena Kč
63	50	200, 270	11 680,00
63	65	200, 300	11 840,00
160	80	225, 300	11 980,00
160	100	250, 360	13 960,00
160	125	250	19 150,00
400	150	300	29 950,00
630	200	350	37 800,00
1600	300	500	78 070,00

Měř. vložky - komplet. Měř. mechanismus

Položka	Cena Kč
DN 40	na dotaz
DN 50	na dotaz
DN 65	na dotaz
DN 80	na dotaz
DN 100	na dotaz
DN 150	na dotaz
DN 200	na dotaz

Sdružené vodoměry Woltmannova typu



ELSTER C4000
INLINE WPV - kombinace

vodorovná montážní poloha
 R 630 - 2000 (Q3/Q1)
 Tmax 50 °C
 PN 10/16 bar

vodoměr lze osadit:
 Merlin 868 - dálkový odečet wMBus
 Elster Falcon PR6, PR7 - vysílač pulzů

Q3 m ³ /hod.	DN mm	Staveb. délka mm	Cena Kč
25 (R630)	50	270	33 280,00
63 (R1250)	80	300	39 810,00
100 (R2000)	100	360	44 650,00

Měř. vložky - komplet. Měř. mechanismus

Položka	Cena Kč
DN 50	na dotaz
DN 80	na dotaz
DN 100	na dotaz

Průmyslové vodoměry SENSUS

Studená voda

Vodoměry typu MeiStream



SENSUS MeiStream

Stavební délky totožné s WP-Dynamic
Stavební délky totožné s WS-Dynamic
libovolná montážní poloha
R 100 (Q3/Q1) (DN40 a 300 má R 63)
Tmax 50 °C
PN 16 bar

vodoměr lze osadit vysílačem pulzů:
HRI - Mei

Q3 m ³ /hod.	DN mm	Staveb. délka mm	Cena Kč
25	40	220	10 511,00
40	50	200	10 910,00
40	50	270, 300	11 666,00
63	65	200	11 435,00
63	65	300	11 655,00
100	80	200, 225	11 666,00
100	80	300	12 994,00
160	100	250	14 496,00
160	100	360	18 150,00
160	125	250	19 635,00
400	150	300	30 146,00
400	150	500	38 808,00
630	200	350	36 267,00
630	250	450	64 911,00
1000	300	500	81 890,00

Měřicí vložky - komplet. měřící mechanismus

Položka	Cena Kč
DN 40	na dotaz
DN 50	na dotaz
DN 65	na dotaz
DN 80	na dotaz
DN 100	na dotaz
DN 125	na dotaz
DN 150	na dotaz



SENSUS MeiStream Plus

Stavební délky totožné s typy Meijet
WS-Dynamic, WP-Dynamic
vodorovná montážní poloha
R 315 (Q3/Q1)
Tmax 50 °C
PN 16 bar

Q3 m ³ /hod.	DN mm	Staveb. délka mm	Cena Kč
25	50	200	12 054,00
25	50	270	13 545,00
25	50	300	13 545,00
40	65	200	16 459,00
40	65	300	17 199,00
63	80	225, 300	21 714,00
63	80	350	22 460,00
100	100	250, 350, 360	24 140,00
250	150	300, 500	41 811,00

vodoměr lze osadit vysílačem pulzů:
HRI - Mei

Měřicí vložky - komplet. měřící mechanismus

Položka	Cena Kč
DN 50	na dotaz
DN 65	na dotaz
DN 80	na dotaz
DN 100	na dotaz

Průmyslové sdružené vodoměry SENSUS

Teplá voda

Sdružené vodoměry Sensus



SENSUS MEITWIN
s vedlejším vodoměrem 612
libovolná montážní poloha
R 1600 - 6300 (Q3/Q1)

Tmax 50 °C
PN 16 bar

vodoměr lze osadit vysílačem pulzů:
Sensus HRI-Mei - velký vodoměr
Sensus HRI - malý vodoměr

Qp m ³ /hod.	DN mm	Stav. délka mm	Cena Kč
25 R1600	50	270	30 723,00
40 R2500	65	300	32 687,00
63 R4000	80	300	36 845,00
100 R6300	100	360	39 155,00

Průmyslové vodoměry SENSUS na teplou vodu 90 °C

Horizontální vodoměry Woltmannova typu



SENSUS MeiStream FS
Stavební délky totožné s WP-Dynamic
libovolná montážní poloha
měřicí rozsah 1:50 (qp/qj)

vodoměr lze osadit vysílačem pulzů:
Sensus HRI-Mei

Tmax 90 °C
PN 16 bar

qp m ³ /hod.	DN mm	Stav. délka mm	Cena Kč
25	50	200	11 897,00
25	50	270	12 359,00
25	65	200	12 821,00
25	65	300	13 572,00
60	80	225	13 745,00
60	80	300	15 015,00
60	100	250	18 365,00
60	100	360	20 328,00

Průmyslové vodoměry SENSUS na horkou vodu 130 °C

Horizontální vodoměry Woltmannova typu



SENSUS WPD FS
průtokoměrný člen měřičů tepla
horizontální / vertikální poloha

vodoměr lze osadit vysílačem pulzů:
REED RD
OPTO OD

Tmax 130 °C
PN 16 bar

qp m ³ /hod.	DN mm	Stav. délka mm	Cena Kč
15	50	200	13 283,00
15	50	270	13 629,00
25	65	200	13 745,00
25	65	300	14 380,00
40	80	225	14 669,00
40	80	300	15 939,00
60	100	250	19 289,00
60	100	360	21 252,00
100	125	250	26 450,00
150	150	300	40 541,00

Průmyslové vodoměry - příslušenství

Příslušenství pro Woltmannovy vodoměry ELSTER (vysílače impulzů)



T160
T180

Popis	Cena Kč
Reed Kontakt, vodoměry Helix WP 4000, Elster ABB WS 4000	2 650,00
Optoelektronický, vodoměry Helix WP 4000, Elster ABB WS 4000	4 710,00



Merlin MJ
Merlin 868 wMBus
Falcon MJ
Falcon PR6
Falcon PR7
Falcon PR7 pro DN 150 - 300

vodoměry M100i, wMBus	1 990,00
vodoměry V200, H4000, wMBus	1 990,00
vodoměry M100i, 1 ... 1000 l / imp, nastavitelný	1 990,00
vodoměry V200, C4000, 1 l / imp. + 10, 100 nebo 1000 l / imp.	1 990,00
vodoměry H4000, C4000, 1 l / imp. + 10, 100 nebo 1000 l / imp.	2 410,00
vodoměry H4000, C4000, 10 l / imp. + 10, 100 nebo 1000 l / imp.	2 410,00

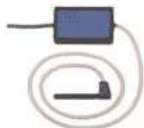
Příslušenství pro Woltmannovy vodoměry SENSUS (vysílače impulzů)



HRI-MEI
Pro vodoměry MeiStream
délky impulzů: 32, 128 nebo 500 ms

Popis	Cena Kč
10, 100 nebo 1000 l / imp. Standard	2 992,00

HRI-Mei Bx/Dx *Impulzní číslo (Dx) i délku impulzu je třeba předem definovat v objednávce*



REED R
Pro vodoměry WP, WS, WP QF
Meinecke

Popis	Cena Kč
REED R 01 do 50°C	2 024,00
REED R 02 do 130°C	2 343,00



REED RD
Pro vodoměry WP-Dynamic,
WS-Dynamic, Meijet, Meitwin,
WPVD

Popis	Cena Kč
REED RD 01 do 50°C	2 126,00
REED RD 02 do 130°C	2 461,00



OPTO OP
Pro vodoměry WP, WS, WP QF
Meinecke

Popis	Cena Kč
OPTO OP 01 do 50°C K=1000	3 696,00
OPTO OP 02 do 130°C K=1000	5 071,00
OPTO OP 01 do 50°C K=100	5 071,00
OPTO OP 02 do 130°C K=100	7 095,00



OPTO OD
Pro vodoměry WP-Dynamic,
WS-Dynamic, Meijet, Meitwin,
WPVD, MeiStream
MeiStream RF

Popis	Cena Kč
OPTO OD 01 do 50°C K=1000	3 881,00
OPTO OD 02 do 130°C K=1000	5 325,00
OPTO OD 03 do 50°C K=100	5 325,00
OPTO OD 04 do 130°C K=100	7 450,00
OD 02/EX prostředí s nebezpečím výbuchu	5 325,00
OPTO OD 07 - 24 V přímá identifikace impulzů v obou směrech proudění	6 642,00



Orbit Merret 602UQC -
čítač pulzů z vodoměrů
6místný univerzální program. přístroj

Popis	Cena Kč
602UQC	6 700,00



Pasivní rozbočovač PR1
pro rozdělení impulzního signálu

Popis	Cena Kč
PR1	1 600,00



Anténa MBWBLUE
zobrazuje údaje wMBus měřidel
vhodný pro odečty wMBus radiomodulů

Popis	Cena Kč
MBWBLUE	15 200,00

Dálkové odečty

Pochůzkové (Walk By / Drive By) odečty, Online odečty

Společnost Kapka spol. s r.o. nabízí kromě prodeje, oprav a ověřování vodoměrů také komplexní řešení dálkových odečtů vodoměrů.

Bytové vodoměry

Pro řešení dálkových odečtů bytových vodoměrů používáme vodoměry Multical 21. Jejich odečet probíhá pomocí aplikace nainstalované na PC a USB antény, která zprostředkovává komunikaci mezi aplikací a vodoměrem. V praxi stačí spustit odečítání na chodbě bytového domu a do aplikace se stáhnou stavy vodoměrů.

Nabídka výhodných bytových vodoměrů je v sekci Bytové vodoměry, strana 3 ceníku.

Domovní vodoměry



Našími zákazníky pro systémy dálkových odečtů domovních vodoměrů jsou hlavně vodárenské společnosti a města a obce provozující vodovod.

Jsmo schopni navrhnout a dodat řešení dálkových odečtů vhodných pro vodárenskou společnost nebo obec tak, aby byly v maximální míře využity stávající vodoměry a technické řešení spolehlivě fungovalo v dané lokalitě. Spolupracujeme s různými výrobci vodoměrů a podporujeme mnoho různých radiových technologií.

Důležitou součástí implementace řešení dálkových odečtů vodoměrů je přenos naměřených hodnot do informačních (fakturačních) systémů našich zákazníků. Pro implementaci využíváme našeho partnera společnost Macro Components a jsmo schopni spolupracovat s dodavatelem Vašeho informačního systému, ať se jedná o SAP, USYS, QI, či jiné.

Nabídka domovních vodoměrů s dálkovým odečtem je individuální, prosím, kontaktujte nás na:

info@kapka-vodomery.cz.

Předmětem nabídky obvykle jsou:

Vodoměry + Radiomoduly - posoudíme možnost využití stávajících vodoměrů, případně nabídneme vhodné nové vodoměry

Anténa pro dálkové odečty - anténu volíme dle technologie použitých radiomodulů nebo vodoměrů

Aplikace WnetWalkBy pro mobilní telefony pro provádění odečtů - jak vizuálních, tak i dálkových

Licence na použití systému WnetAMR pro správu odběrných míst, zákazníků a vodoměrů s možností připojení na Váš informační systém.

Vlastnosti aplikace WnetWalkBy pro pochůzkové odečty:

Kompatibilní s Android
Manuální vkládání stavů vodoměrů
Elektronická výměna dat
Podpora map
Čtení čárkových a QR kódů
Fotodokumentace
Výměna dat: WiFi, GSM/GPRS/kabel
Filtrování
Ověření zadávaných dat
Radiové technologie: Elster - wMBus, Merlin, Wavenis, Sensus - Iperl, Kamstrup, ostatní dle aktuálního stavu implementace
Autonomní sběr dat pochůzkou/pojezdem

Vlastnosti web aplikace WnetAMR:

Přístup na různých úrovních (odběratel, odečítač, správce, ...)
Správa odběratelů
Správa odběrných míst
Správa vodoměrů
Správa radiomodulů
Správa pevné radiové sítě
Mapy
Správa odečtů pochůzkou/pojezdem (Wnet WalkBy)
Interpretace dat v grafech a tabulkách
Technologie fixních sítí:
wMBus 169 MHz, LoRa,
Sigfox, NB IoT
Alarmy
SMS, Email notifikace

Průmyslové vodoměry

Průmyslové vodoměry jsou používány nejčastěji jako fakturační vodoměry pro velkooběratele vody, případně jako sekční vodoměry pro analýzu vodovodní sítě. Jsme připraveni nabídnout řešení dálkových odečtů průmyslových vodoměrů (DN 40+). Včetně jejich propojení do fakturačních systémů dodavatelů vody, stejně, jako je tomu u domovních vodoměrů. Jsme také schopni nabídnout jednoduché řešení pravidelného přenosu stavu vodoměru a jeho prezentaci ve webovém rozhraní.

Nabídka na řešení dálkových přenosů pro průmyslové vodoměry je individuální, prosím, kontaktujte nás na:

info@kapka-vodomery.cz.

Příslušenství pro dálkové odečty

Anténa wMBus MBWBLUE

Bluetooth připojení k PC/tabletu/telefonu
komunikuje s wMBus vodoměry

Popis	Cena Kč
MBWBLUE	15 200,00



Indukční průtokoměry SIEMENS

Síťové napájené indukční průtokoměry na studenou vodu



SIEMENS MAG 5100 W SIEMENS MAG 5000

**s výstelkou z tvrdé gumy
pro surovou vodu**
senzor + elektronika
kompaktní provedení
libovolná montážní poloha
napájení 230 VAC, případně 24 V DC

PN 16 bar
Tmax 70 °C

Q3 m ³ /hod.	DN mm	PN bar	St. délka mm	průtokoměr Kč	elektronika Kč	Cena celkem Kč
16	25	10 / 40	200	14 976	18 602	33 578
40	40	10 / 40	200	15 178	18 602	33 780
63	50	16	200	15 667	18 602	34 270
100	65	16	200	15 840	18 602	34 442
160	80	16	200	15 984	18 602	34 586
250	100	16	250	16 822	18 602	35 424
400	125	16	250	19 613	18 602	38 215
630	150	16	300	22 277	18 602	40 879
1000	200	10	350	25 891	18 602	44 494
1000	200	16	350	26 784	18 602	45 386

SIEMENS MAG 5100 W SIEMENS MAG 5000

**s výstelkou EPDM
pro pitnou vodu**
senzor + elektronika
kompaktní provedení
libovolná montážní poloha
napájení 230 VAC, případně 24 V DC

Tmax 70 °C

Q3 m ³ /hod.	DN mm	PN bar	délka mm	průtokoměr Kč	elektronika Kč	Cena celkem Kč
16	25	10 / 40	200	15 892	18 602	34 495
40	40	10 / 40	200	15 898	18 602	34 500
63	50	16	200	16 431	18 602	35 033
100	65	16	200	16 632	18 602	35 234
160	80	16	200	16 819	18 602	35 422
250	100	16	250	17 554	18 602	36 156
400	125	16	250	20 621	18 602	39 223
630	150	16	300	23 577	18 602	42 179
1000	200	10	350	27 386	18 602	45 989
1000	200	16	350	28 152	18 602	46 755

Indukční průtokoměr MAG 5100 W vyžaduje specifikaci typu a příslušenství.
- možnost odděleného provedení v krytí IP67 s délkou kabelu až 30 m

Bateriově napájené indukční průtokoměry na studenou vodu



**SIEMENS MAG 8000
s výstelkou EPDM pro pitnou vodu**
jiné varianty jsou možné po domluvě
kompaktní provedení
libovolná montážní poloha

Tmax 70 °C

Q3 m ³ /hod.	DN mm	PN bar	délka mm	Cena Kč
17,7	25	16	200	54 450
45	40	16	200	54 702
63	50	16	200	55 314
100	65	16	200	55 512
160	80	16	200	55 710
250	100	16	250	55 882
400	125	16	250	60 246
630	150	16	300	63 576
1000	200	10	350	68 094
1000	200	16	350	69 210

Příslušenství k průtokoměrům Siemens

MAG 5000

převodník (elektronika)
krytí IP 67

Popis	Cena Kč
napájení 230 VAC	18 602
napájení 24 VDC	18 602

MAG 6000

převodník (elektronika)
krytí IP 67
možnost MODBUS, RS 232

Popis	Cena Kč
napájení 230 VAC	21 901
napájení 24 VDC	21 901

Příslušenství

Popis	Cena Kč
držák pro oddělené provedení	3 226
zalévací gel IP68	1 958
sada kabelů 10 m	2 500
baterie pro MAG 8000	4 290

Systémy ochrany majetku

eVodník



eVODNÍK HOME

Popis		Cena Kč
verze HOME	s vodoměrem do DN 25 (1")	19 900,00
Registrační poplatek		1 000,00

Systém eVodník při zjištění nestandardní „spotřeby“ vody automaticky uzavírá přívod vody a oprávněné uživatele o události okamžitě informuje prostřednictvím emailu nebo SMS.

Systém eVodník zasílá automaticky měsíční výpisy o spotřebě vody, o ceně spotřebované vody, o trendech spotřeby vody, o událostech, které v daném měsíci v systému vznikly a mnoho dalších.

Systém eVodník využívá ke svému provozu kompletní vzdálenou technickou správu (VTS) přes Internet, bez nutnosti instalovat jakýkoliv software pro ovládání systému eVodník do počítačů a jiných zařízení samotných uživatelů.

eVODNÍK BUSINESS



Popis		Cena Kč
verze BUSINESS	s vodoměrem nad DN 25 (1")	29 900,00
Registrační poplatek		3 000,00

Systém eVodník při zjištění nestandardní „spotřeby“ vody automaticky uzavírá přívod vody a oprávněné uživatele o události okamžitě informuje prostřednictvím emailu nebo SMS.

Systém eVodník zasílá automaticky měsíční výpisy o spotřebě vody, o ceně spotřebované vody, o trendech spotřeby vody, o událostech, které v daném měsíci v systému vznikly a mnoho dalších.

Systém eVodník využívá ke svému provozu kompletní vzdálenou technickou správu (VTS) přes Internet, bez nutnosti instalovat jakýkoliv software pro ovládání systému eVodník do počítačů a jiných zařízení samotných uživatelů.

Registrační poplatek

Registrační poplatek je účtován pouze jedenkrát jednorázově za připojení k aplikaci vzdálené správy VTS, je účtován spolu s dodávkou objednané sestavy/sestav pro každou jednotlivou sestavu eV
Registrační poplatek ve výši 2400,-/3000,- je účtován i pro sestavu eVodník HOME (STANDARD) je-li určena pro komerční provozy, veřejné budovy apod. (IČ).

VODOSTOP



VODOSTOP MONO J

kompletní sestava

pro 1 přívod vody, ventil s jednočinným pohonem (MPA), vodoměr pro horizontální montáž, snímač

napájení 24 V DC nebo 230 V AC (XXX)

ventil NO/NC (bez napětí otevřen/zavřen) (Y)

Popis		Cena Kč
MONO-DN20-XXXJ-YY, vodoměr Enbra ETI, DN 20, Q3= 2,5 m3/hod, l= 110 mm		14 600,00
MONO-DN25-XXXJ-YY, Sensus 420, Q3= 6,3 m3/hod, l= 260 mm, HRI		18 200,00
MONO-DN32-XXXJ-YY, Sensus 420, Q3= 10 m3/hod, l= 260 mm, HRI		20 600,00
MONO-DN40-XXXJ-YY, Sensus 420, Q3= 16 m3/hod, l= 300 mm, HRI		23 600,00
MONO-DN50-XXXJ-YY, Sensus MeiStream DN 50, Q3= 25 M3/hod, l= 300 mm, HF		45 100,00

GSM modul bez SIM karty	3 500,00
spínací hodiny, 8 nastavitelných časových programů, 16 kombinací dnů nebo bloků	850,00

Vodoměrné příslušenství

Popis	Cena Kč
Matka 1" s vrtanou hranou, mosaz, ks	41,00
Matka 5/4" s vrtanou hranou, mosaz, ks	87,00
Nátrubek teleskopický 3/4" (36-54 mm), ks	250,00
Nátrubek teleskopický 1" (50-75 mm), ks	329,00
Šroubení redukční 3/4" x 1/2", 40 mm, ks	139,00
Šroubení redukční 3/4" x 1/2", 56 mm, ks	145,00
Šroubení 1/2", 37 mm, vrtané, včetně těsnění, ks	48,00
Šroubení 3/4", 29 mm, vrtané, včetně těsnění, ks	74,00
Šroubení 3/4", 46 mm, vrtané, včetně těsnění, ks	74,00
Šroubení 1", 46 mm, vrtané, včetně těsnění, ks	136,00
Šroubení 1", 56 mm, vrtané, včetně těsnění, ks	-
Šroubení 5/4", 56 mm, vrtané, včetně těsnění, ks	220,00
Šroubení 6/4", 66 mm, vrtané, včetně těsnění, ks	322,00
Šroubení 2", 76 mm, vrtané, včetně těsnění, ks	638,00
Plombovací kleště	2 000,00
Plomba EURO PL 95 M - voda, modrá	6,00



Plombovací pouzdro CLIPSEAL (číselně označené pouzdro, bez nutnosti plombovacího kolíku)	
CLIPSEAL DN 15	10,00
CLIPSEAL DN 20	10,00
CLIPSEAL DN 25	18,00
CLIPSEAL DN 32	24,00
CLIPSEAL DN 40	32,00

* V případě odběru většího množství je možný tisk vlastního loga

Těsnění fibr 3/4", 20x15x2, ks	2,30
Těsnění fibr 1", 30x22x2, ks	4,60
Těsnění fibr 1", 30x20x2, ks	4,10
Těsnění fibr 5/4", 38x27x2, ks	5,60
Těsnění fibr 5/4", 39x30x2, ks	5,60
Těsnění fibr 2", 56x42x2, ks	9,40
Zpětná klapka RV/FK 15 - 1/2" (plochá na bytový vodoměr)	65,00
Zpětná klapka RV-WM 20 - 3/4" (vsuvná na domovní vodoměr)	94,00
Zpětná klapka RV-WM 25 - 1" (vsuvná na domovní vodoměr)	190,00



Vodoměrná sestava FEST KOM 19.58.1.321 32x1"	2 463,00
Složení: nerezový držák, kulový kohout, vodoměrné šroubení, kulový kohout pro vodoměr 170 - 205 mm	



Vodoměrná sestava FEST ROH 19.58.3.321 32x1"	2 664,00
Složení: nerezový držák, rohový kulový kohout, vodoměrné šroubení, rohový kulový ventil pro vodoměry 170 - 205 mm	



Vodoměrná sestava FEST KOM 19.58.6.321 32x1"	2 208,00
Složení: nerezový držák, kulový kohout, kulový kohout	

Názvosloví:

Ověření:

Ověřením se potvrzuje, že stanovené měřidlo má požadované metrologické vlastnosti a může být použito pro obchodní styk. Ověřené měřidlo je opatřeno úřední značkou a na přání zákazníka může být za úplaty vydán ověřovací list.

Kalibrace:

Kalibrací se stanoví metrologické charakteristiky kalibrovaného měřidla - vztah mezi hodnotou indikovanou kalibrovaným měřidlem a etalonovou hodnotou. Vystavuje se kalibrační list.

Základní ceník služeb

Kompletní opravy a ověřování vodoměrů

Společnost Kapka spol. s r.o. je autorizované metrologické středisko s přidělenou značkou K 31
 Autorizace pro ověřování vodoměrů je v rozsahu 0,001 až 300 m³/hod.

Mechanické rozebiratelné vodoměry

Např.: Elster M100i, M100, Sensus 420, ...

DN	oprava	ověření	povrch. úprava	justování	materiál	celkem
15	165,00	160,00	45,00	15,00	120,00	505,00
20	165,00	160,00	45,00	15,00	120,00	505,00
25	170,00	225,00	45,00	15,00	120,00	575,00
32	170,00	225,00	45,00	15,00	120,00	575,00
40	710,00	375,00	50,00	15,00	*	1 150,00
50	965,00	980,00	65,00	100,00	*	2 110,00
65	965,00	980,00	65,00	100,00	*	2 110,00
80	1 085,00	980,00	65,00	100,00	*	2 230,00
100	1 085,00	980,00	65,00	100,00	*	2 230,00
125	1 275,00	1 730,00	75,00	100,00	*	3 180,00
150	1 585,00	1 730,00	75,00	100,00	*	3 490,00
200	1 585,00	1 730,00	75,00	100,00	*	3 490,00

Kompletní oprava mechanického rozebiratelného vodoměru zahrnuje jeho evidenci, rozebrání, vyčištění, posouzení opotřebených jednotlivých součástí, výměnu součástí k povinné výměně, výměnu opotřebených součástí až do výše paušální ceny za materiál, vynulování počítadla (kde lze), složení vodoměru, tlakovou zkoušku, justování,

* Cena materiálu je paušální u vodoměrů DN 15 - 32, přičemž pokud je u vodoměru poškozena hlava, sklíčko nebo měřicí mechanismus, účtují se ceny skutečně použitých náhradních dílů. U vodoměrů DN 40 a více jsou účtovány skutečně použité náhradní díly.

K opravám používáme pouze nové originální náhradní díly. Nepoužíváme díly z vyřazených vodoměrů.

Mechanické nerozebiratelné vodoměry

Např.: Elster V200(P)

DN	čištění	ověření	celkem
15	110,00	160,00	270,00
20	110,00	160,00	270,00
25	135,00	225,00	360,00
32	135,00	225,00	360,00
40	155,00	375,00	530,00

Kompletní oprava mechanického nerozebiratelného vodoměru zahrnuje evidenci, vyčištění vně a uvnitř dle doporučení výrobcem, ověření a opatření úřední značkou, vydání

Elektronické vodoměry

Např.: Kamstrup Multical, FlowIQ, Sensus iPerl, doplňovat další, nezahrnuje složitější průtokoměry jako Siemens, Krone, Elis, Ela apod.

DN	čištění	ověření	celkem
15	110,00	605,00	715,00
20	110,00	605,00	715,00
25	135,00	705,00	715,00
32	135,00	705,00	840,00
40	155,00	705,00	860,00

Kompletní ověření elektronického vodoměru zahrnuje jeho očištění vně a uvnitř dle výrobcem doporučeného postupu, přepnutí do ověřovacího režimu, ověření, vyulování počítadla a promazání alarmových hlášení (kde lze), opatření úřední značkou a vydání zákazníkovi.

Elektronické průtokoměry a vodoměry

Např.: Siemens, Krone, ELA, Elis; Kamstrup Multical, FlowIQ, Sensus iPerl, Cordonel dimenze DN 50 a větší)

DN	ověření
15 - 40	2 539,00
50 - 200	4 180,00

Ověření elektronického průtokoměru zahrnuje jeho přijetí, umístění na ověřovací linku, případné nastavení do ověřovacího režimu a nastavení potřebných parametrů.

Měřidlo musí být předáno k ověření kompletní a řádně vyčištěné s potřebnou dokumentací a případnými požadavky na jeho nastavení.

Základní ceník služeb

Metrologické služby

DN	mechanický rozebiratelný vodoměr	mechanický nerozebiratelný vodoměr	elektronický vodoměr	elektronický průtokoměr	ověření svislých vodoměrů	ověření hydrantových vodoměrů	kalibrace - mechanický vodoměr	kalibrace elektronický vodoměr	přezkoušení podle § 11a) ZoM
15	165,00	160,00	605,00	2 530,00	-	-	1 210,00	2 640,00	1 295,00
20	165,00	160,00	605,00	2 530,00	1 000,00	-	1 210,00	2 640,00	1 295,00
25	170,00	225,00	705,00	2 530,00	1 000,00	-	1 210,00	2 640,00	1 295,00
32	170,00	225,00	705,00	2 530,00	1 000,00	-	1 210,00	2 640,00	1 295,00
40	710,00	375,00	705,00	2 530,00	1 000,00	2 000,00	1 210,00	2 640,00	1 295,00
50	965,00	-	-	4 180,00	-	2 000,00	2 640,00	4 290,00	2 310,00
65	965,00	-	-	4 180,00	-	2 000,00	2 640,00	4 290,00	2 310,00
80	1 085,00	-	-	4 180,00	-	-	2 640,00	4 290,00	2 310,00
100	1 085,00	-	-	4 180,00	-	-	2 640,00	4 290,00	2 310,00
125	1 275,00	-	-	4 180,00	-	-	2 640,00	4 290,00	3 080,00
150	1 585,00	-	-	4 180,00	-	-	2 640,00	4 290,00	3 080,00
200	1 585,00	-	-	4 180,00	-	-	2 640,00	4 290,00	3 080,00

Kalibrace je prováděna ve 3 bodech, další body jsou účtovány hodinovou sazbou. Včetně vystavení kalibračního listu.

Přezkoušení vodoměru podle §11a) Zákona č. 505/1990Sb. O metrologii je včetně vystavení Osvědčení o přezkoušení stanoveného měřidla a Zkušební protokolů.

Vystavení Potvrzení o ověření vodoměru - Osvědčení o ověření stanoveného měřidla

200,00

Opravy vodoměrů

DN	Základní oprava	povrchová úprava	justování	tlaková zkouška	diagnostika	výměna měřícího mechanismu	náhradní díly - paušál
15	165,00	45,00	15,00	15,00	60,00	-	120,00
20	165,00	45,00	15,00	15,00	60,00	-	120,00
25	170,00	45,00	15,00	15,00	60,00	-	120,00
32	170,00	45,00	15,00	15,00	60,00	-	120,00
40	710,00	50,00	15,00	15,00	60,00	-	-
50	965,00	65,00	1 000,00	500,00	600,00	690,00	-
65	965,00	65,00	1 000,00	500,00	600,00	690,00	-
80	1 085,00	65,00	1 000,00	500,00	600,00	690,00	-
100	1 085,00	65,00	1 000,00	500,00	600,00	690,00	-
125	1 275,00	75,00	1 000,00	500,00	600,00	690,00	-
150	1 585,00	75,00	1 000,00	500,00	600,00	690,00	-
200	1 585,00	75,00	1 000,00	500,00	600,00	690,00	-

Diagnostika měřidla: je účtována, Pokud bylo po započetí opravy zjištěno, že měřidlo nelze opravit. Pokud je měřidlo opraveno, poplatek se neuplatňuje.

Elektronické příslušenství - radiomoduly

Montáž radiomodulu wMBus na vodoměr a jeho nastavení	100,00
Montáž vysílače pulzů na vodoměr a jeho propojení s radiomodulem	1 000,00
Vyčtení dataloggeru a zaslání mailem	200,00

Ostatní služby

Hodinová sazba, diagnostika měřidel a příslušenství, zapojení elektronických průtokoměrů, ...	1 000,00	Kč/hodina
Montáž na místě	1 000,00	Kč/hodina
Zaškolení	1 000,00	Kč/hodina
Měření průtoku příložitým průtokoměrem	1 000,00	Kč/hodina, při delších projektech cena dohodou
Měření vydatnosti požárního hydrantu	1 500,00	Kč/kus + doprava (sleva při větším množství)
Doprava - cestovné	18,00	Kč/km
Doprava - čas na cestě	1 000,00	Kč/hodina

Metrologické výkony mimo rozsah autorizace jsou prováděny formou outsourcingu a jejich ceny jsou na dotaz.



KAPKA spol. s r.o.

autorizované metrologické středisko K 31

Bylany 85
CZ - 284 01 Kutná Hora

tel: +420 327 512 918

email: info@kapka-vodomery.cz

web: www.kapka-vodomery.cz

