

# Ceník

od 1. dubna 2021

Bytové vodoměry  
Domovní vodoměry  
Průmyslové vodoměry  
Dálkové odečty  
Indukční průtokoměry  
Příslušenství  
Služby

## Obsah

**Bytové vodoměry**

Kamstrup studená/teplá voda	3
Enbra studená/teplá voda	3
Sensus studená/teplá voda	3
B METERS stud./teplá voda	3

**Domovní vodoměry**

ELSTER st.voda	4, 5
ELSTER příslušenství	5
SENSUS st.voda	6
SENSUS systém HRI	7
SENSUS horká voda	8
ITRON studená voda	9
ITRON příslušenství	10

**Průmyslové vodoměry**

ELSTER st.voda Horizontální	11
ELSTER st.voda Sdružené	11
SENSUS st.voda	12
SENSUS st.voda sdružené	13
SENSUS teplá a horká voda	13
Příslušenství pro prům.vodoměry	14

**Dálkové odečty**

Bytové vodoměry	15
Domovní vodoměry	15
Průmyslové vodoměry	15

**Indukční průtokoměry**

SIEMENS MAG 5100 W, MAG 8000	16
------------------------------	----

**Systémy ochrany majetku**

eVODNÍK	17
VODOSTOP	17

**Vdoměrné příslušenství**

Vdoměrné příslušenství	18
------------------------	----

**Ceník služeb**

Metrologické úkony	19
Opravy	19

**KAPKA spol. s r.o.**

autorizované metrologické středisko K 31

Bylany 85  
CZ - 284 01 Kutná Hora

tel: +420 327 512 918

email: [info@kapka-vodomery.cz](mailto:info@kapka-vodomery.cz)web: [www.kapka-vodomery.cz](http://www.kapka-vodomery.cz)

Všechna měřidla (pokud není uvedeno jinak) jsou opatřeny značkou shody (CE) či typově schváleny a ověřeny v ČR, resp. v EU



Na všechny uvedené výrobky poskytujeme záruční lhůty dle výrobce.

Právo na změnu ceny vyhrazeno.

**Názvoslovní:****Ověření:**

Ověřením se potvrzuje, že stanovené měřidlo má požadované metrologické vlastnosti a může být použito pro obchodní styk. Ověřené měřidlo je opatřeno úřední značkou a na přání zákazníka může být za úplaty vydán ověřovací list.

**Kalibrace:**

Kalibrací se stanoví metrologické charakteristiky kalibrovaného měřidla - vztah mezi hodnotou indikovanou kalibrovaným měřidlem a etalonovou hodnotou. Vystavuje se kalibrační list.

# Bytové vodoměry

## Ultrazvukové bytové vodoměry na studenou a teplou vodu s možností dálkového odečtu



**Kamstrup Multical 21 (MC21)**  
ultrazvukový vodoměr  
dálkový odečet  
libovolná montážní poloha  
studená / teplá voda  
napájeno baterií s životností 16 let  
PN 16 bar  
wMBus 868

### Studená voda T50

Q3 m <sup>3</sup> /hod.	R (dimenze) "	G "	R (Q3/Q1)	Staveb. délka mm	Cena Kč
1,6	1/2	3/4	100	110	2 190,00
1,6	1/2	3/4	160	110	2 290,00

### Teplá voda T70

Q3 m <sup>3</sup> /hod.	R (dimenze) "	G "	R (Q3/Q1)	Staveb. délka mm	Cena Kč
1,6	1/2	3/4	100	110	2 190,00
1,6	1/2	3/4	160	110	2 290,00



## System pro dálkové odečty bytových vodoměrů Kamstrup



USB Meter Reader  
anténa pro čtení vodoměrů  
SW pro evidenci vodoměrů v ceně antény

	Cena Kč
USB čtečka s krátkou anténou	6 000,00
USB čtečka s interní anténou	3 500,00

## Jednotokové suchoběžné vodoměry na studenou a teplou vodu



**ENBRA ET1**  
**Pulzní výstup**  
libovolná montážní poloha  
studená / teplá voda  
PN 10 bar  
Tmax 30/90 °C

Q3 m <sup>3</sup> /hod.	R "	G "	R (Q3/Q1)	Staveb. délka mm	Cena Kč
2,5	1/2	3/4	40	110	1 045,00
4	3/4	1	40	130	1 150,00



**SENSUS Residia JET**  
libovolná montážní poloha  
studená / teplá voda  
PN 16 bar  
Tmax 50/90 1C

Q3 m <sup>3</sup> /hod.	R "	G "	R (Q3/Q1)	Staveb. délka mm	Cena Kč
2,5	1/2	3/4	80	80	530,00
2,5	1/2	3/4	80	110	480,00
2,5	3/4	1	80	130	530,00

## Prislušenství pro bytové vodoměry (vysíláče pulzů)



Název	Cena Kč
Residia-P/D1, výstup 1 litr/pulz	1 090,00
Residia-P/D10, výstup 10 litrů/pulz	1 090,00
Residia-M, výstup MBUS	1 090,00

# Domovní vodoměry ELSTER

## Studená voda

### Vícevtokové mokroběžné vodoměry pro dálkový odečet wMBus nebo snímač Falcon MJ



#### ELSTER M100i

##### Vhodný pro dálkové odečty

libovolná montážní poloha

R 80 a 160 (Q3/Q1)

PN 16 bar

Tmax 50 °C

vodoměr lze osadit:

Elster Merlin MJ - dálkový přenos wMBus

Elster Falcon MJ - vysílač pulzů

Q3 m <sup>3</sup> /hod.	R "	G "	Staveb. délka mm	Cena Kč
2,5	1/2	3/4	165	910,00
4	3/4	1	165	930,00
4	3/4	1	190	930,00
6,3	1	1 1/4	175	1 790,00
10	1	1 1/4	260	1 790,00
10	1 1/4	1 1/2	260	1 790,00
16	1 1/2	2	300	4 050,00
25	2	2 1/2	270	7 990,00
25	DN50 přír.	-	270	8 350,00

### Vícevtokové mokroběžné vodoměry na studenou vodu



#### ELSTER M100

##### ARTIST MNR

libovolná montážní poloha

R 80 (Q3/Q1)

Tmax 50 °C

PN 16

Q3 m <sup>3</sup> /hod.	R "	G "	Staveb. délka mm	Cena Kč
4	3/4	1	165	860,00
4	3/4	1	190	860,00

### Objemové polymerové suchoběžné vodoměry na studenou vodu



#### ELSTER V200-P

##### Vhodný pro dálkové odečty

##### Polymerový vodoměr

libovolná montážní poloha

R 160 (Q3/Q1) (možno 80 - 400)

PN 16 bar

Tmax 50 °C

vodoměr lze osadit:

Merlin 868 - dálkový odečet wMBus

Elster Falcon PR6 - vysílač pulzů

Q3 m <sup>3</sup> /hod.	R "	G "	Staveb. délka mm	Cena Kč
2,5	1/2	3/4	110	950,00
4	3/4	1	165	950,00
4	3/4	1	190	950,00

##### Koaxiální provedení - Elster V 210

Q3 m <sup>3</sup> /hod.	R "	G "	Staveb. délka mm	Cena Kč
2,5	1/2	1 1/2		1 100,00
4	3/4	1 1/2		1 220,00
6,3	1	2		2 280,00



#### ELSTER V200-P - Hybridní

##### Vhodný pro dálkové odečty

##### Polymerový vodoměr

libovolná montážní poloha

R 160 (Q3/Q1) (možno 80 - 400)

digitální displej

vestavěný radiomodul wMBus

životnost baterie až 15 let

PN 16 bar

Tmax 50 °C

Q3 m <sup>3</sup> /hod.	R "	G "	Staveb. délka mm	Cena Kč
4	3/4	1	165	2 990,00
4	3/4	1	190	2 990,00

# Domovní vodoměry ELSTER

## Studená voda

### Objemové mosazné suchoběžné vodoměry na studenou vodu



#### ELSTER V200 Vhodný pro dálkové odečty

##### Mosazný vodoměr

libovolná montážní poloha  
R 160 (Q3/Q1) (možno 80 - 400)  
PN 16 bar  
Tmax 50 °C

vodoměr lze osadit:  
Merlin 868 - dálkový odečet wMBus  
Elster Falcon PR6 - vysílač pulzů

Q3 m <sup>3</sup> /hod.	R "	G "	Staveb. délka mm	Cena Kč
2,5	1/2	3/4	110	1 500,00
4	3/4	1	190	1 500,00
10	1	1 1/4	260	3 800,00
16	1 1/2	2	300	5 250,00

### Příslušenství pro domovní vodoměry (vysílače pulzů, radiomoduly)



**Merlin 868 wMBus modul**  
Vhodný pro dálkové odečty  
integrovaný wMBus  
životnost až 15 let

Popis	Cena Kč
MERLIN MJ 868 wMBus pro vodoměry M100i, M120i	1 890,00
MERLIN 868 wMBus pro vodoměry V200, H4000, V210, S110, S150, S2220	1 890,00



**Falcon MJ**  
pro vodoměry M100i  
integrovaný MBus  
nastavitelný počet litrů / pulzů

Popis	Cena Kč
pro vodoměry M100i	1 890,00



**Falcon PR6**  
pro vodoměry V200, C4000  
2 pulzní výstupy  
možnost verze MBus

Popis	Cena Kč
1 l / imp. + 10, 100 nebo 1000 l / imp.	1 890,00
M-Bus	2 250,00



**Falcon PR7**  
pro vodoměry H4000, C4000  
2 pulzní výstupy  
možnost verze MBus

Popis	Cena Kč
1 l / imp. + 10, 100 nebo 1000 l / imp.	2 190,00
M-Bus	2 250,00



**REED-DISK T162**  
pro starší vodoměry MNR-K-N

Popis	Cena Kč
100 l / imp.	610,00
1000 l / imp.	610,00



**Orbit Merret 602UQC -**  
čítač pulzů z vodoměrů  
6místný univerzální program. přístroj

Popis	Cena Kč
602UQC	5 200,00



**Pasivní rozbočovač PR1**  
pro rozdělení impulzního signálu

Popis	Cena Kč
PR1	1 400,00



**Anténa MBWBLUE**  
zobrazuje údaje wMBus měřidel  
vhodný pro odečty wMBus radiomodulů  
**SW pro dálkové odečty wMBus je zdarma**  
pro neomezené použití

Popis	Cena Kč
MBWBLUE	15 200,00

# Domovní vodoměry SENSUS

## Vícevtokové mokroběžné vodoměry na studenou vodu



### SENSUS 420

horizontální montážní poloha

R 80 (Q3/Q1)

PN 16 bar

Tmax 50 °C

vodoměr lze osadit vysílačem pulzů:

Sensus HRI

Q3 m <sup>3</sup> /hod.	R "	G "	Staveb. délka mm	Cena Kč
2,5	1/2	3/4	165	1 090,00
4	3/4	1	165	1 090,00
4	3/4	1	190	1 140,00
6,3	1	1 1/4	260	1 776,00
10	1	1 1/4	260	1 880,00
10	1 1/4	1 1/2	260	2 285,00
16	1 1/2	2	300	3 028,00

### Vodoměry do vertikálního potrubí - stoupající proud vody

Q3 m <sup>3</sup> /hod.	R "	G "	Staveb. délka mm	Cena Kč
4	1/2	3/4	105	1 540,00
10	3/4	1	150	2 570,00
16	1 1/2	2	200	4 990,00

### Vodoměry do vertikálního potrubí - klesající proud vody

Q3 m <sup>3</sup> /hod.	R "	G "	Staveb. délka mm	Cena Kč
4	3/4	1	105	1 970,00

## Objemové vodoměry s kompozitními pouzdry a plastovými počítadly



### SENSUS 620-C

libovolná montážní poloha

R 160 (Q3/Q1)

PN 16 bar

Tmax 50 °C

vodoměr lze osadit vysílačem pulzů:

Sensus HRI

Q3 m <sup>3</sup> /hod.	R "	G "	Staveb. délka mm	Cena Kč
2,5	1/2	3/4	165	1 060,00
2,5	3/4	1	165	1 060,00
2,5	3/4	1	190	1 060,00
4	3/4	1	165	1 160,00
4	3/4	1	190	1 160,00

## Objemové vodoměry s mosaznými pouzdry a plastovými počítadly



### SENSUS 620

libovolná montážní poloha

R 160 (Q3/Q1)

PN 16 bar

Tmax 50 °C

vodoměr lze osadit vysílačem pulzů:

Sensus HRI

Q3 m <sup>3</sup> /hod.	R "	G "	Staveb. délka mm	Cena Kč
2,5	1/2	3/4	165	1 335,00
4	3/4	1	165	1 525,00
4	3/4	1	190	1 525,00
6,3	1	1 1/4	260	5 035,00
10	1	1 1/4	260	5 035,00

## Ultrazvukové vodoměry Sensus s radiomoduly



### SENSUS iPERL

R 800 (Q3/Q1)

libovolná montážní poloha

životnost až 15 let

radiová technologie 868 nebo 433 MHz

pro využití dálkových odečtů jsou nutné

další komponenty

PN 16 bar

Tmax 50 °C

Q3 m <sup>3</sup> /hod.	R "	G "	Staveb. délka mm	Cena Kč
2,5	1/2	3/4	165	3 340,00
4	3/4	1	165	3 540,00
4	3/4	1	190	3 540,00
6,3	1	1 1/4	260	4 800,00
10	1	1 1/4	260	4 800,00
10	1 1/4	1 1/2	260	4 800,00
16	1 1/2	2	300	5 200,00
16	DN 50	-	270	8 200,00

# Impulzní a datový systém pro domovní vodoměry Sensus



## Systém HRI pro vodoměry Sensus 420, 620, 820

HRI Pulse Unit A4/Dx HRI indukční sensor s výstupem (D)1, 10, nebo 100 l / imp.

HRI Pulse Unit Bx/Dx HRI ind. sen. s datovým výstupem M-Bus/MiniBus a výst. 1, 10, 100 nebo 1000 l / imp.

kabelová spojka IP68 (5 vodičů)

Impulzní číslo (Dx) a typ snímače (Bx), případně další parametry definovat při objednávce

Název	Cena Kč
HRI Pulse Unit A4/Dx HRI indukční sensor s výstupem (D)1, 10, nebo 100 l / imp.	950,00
HRI Pulse Unit Bx/Dx HRI ind. sen. s datovým výstupem M-Bus/MiniBus a výst. 1, 10, 100 nebo 1000 l / imp.	1 090,00
kabelová spojka IP68 (5 vodičů)	350,00

### Varianta: Výstup: Pulz:

A/B1	I1:	Impulzní výstup proteč. množství (zpět. tok kompenzovaný)
	I2:	otevřen - aktivní kompenzace; uzavřen - není kompenzace
A/B2	I1:	Impulzní výstup proteč.o množství
	I2:	Impulzní výstup proteč. množství ve zpětném toku
A/B3	I1:	Impulzní výstup proteč. množství v dopředném i zpětném toku
	I2:	Směr toku (dopředný tok - kontakt otevřený)
A/B4	I1:	Impulzní výstup proteč. množství (zpět. tok kompenzovaný)
	I2:	Hlášení přerušení kabelu



## Orbit Merret 602UQC - čítač pulzů z vodoměrů 6místný univerzální program. přístroj

Popis	Cena Kč
602UQC	5 200,00



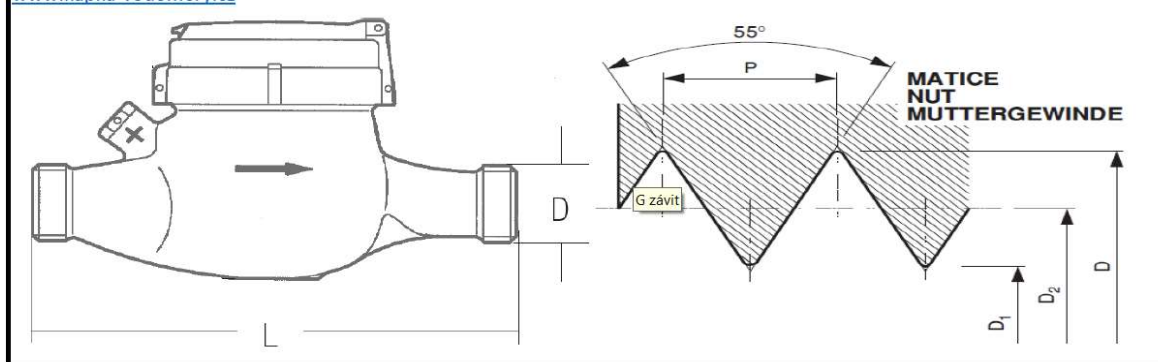
## Pasivní rozbočovač PR1 pro rozdělení impulzního signálu

Popis	Cena Kč
PR1	1 400,00

## Orientace v dimenzích vodoměrů - zavítové vodoměry

Parametr	označení	jednotka	velikost vodoměru					
			15	20	25	30	40	50
Dimenze vodoměru	DN	-	15	20	25	30	40	50
Dimenze vodoměru	R	"	1/2	3/4	1	1 1/4	1 1/2	2
Připojení	G (B)	"	3/4	1	1 1/4	1 1/2	2	2 1/2
Vnější rozměr závitu	D	mm	26,441	33,249	41,91	47,803	59,614	75,184
Stavební délka	l	mm	80; 110;	165; 190	175; 260	260	300	270
			130; 165					

[www.kapka-vodomery.cz](http://www.kapka-vodomery.cz)



# Domovní vodoměry SENSUS

## Horká voda 130 °C

### Vícevtokové suchoběžné vodoměry - závitové připojení



#### SENSUS AN130

vodorovná montážní poloha  
R 80 (Q3/Q1)  
integrováný impulsní výstup 10 l/pulz

PN 16  
Tmax 130 °C

Qp m <sup>3</sup> /hod.	R "	G "	Staveb. délka mm	Cena Kč
1,5	1/2	3/4	165	3 640,00
1,5	3/4	1	190	3 640,00
2,5	3/4	1	190	3 690,00
3,5	1	1 1/4	260	4 400,00
6	1	1 1/4	260	4 400,00
10	6/4	2	300	6 070,00

#### Vodoměry do vertikálního potrubí - stoupající proud vody

Q3 m <sup>3</sup> /hod.	R "	G "	Staveb. délka mm	Cena Kč
1,5	3/4	1	105	5 050,00
2,5	3/4	1	105	5 190,00
3,5	1	1 1/4	150	5 800,00
6	1	1 1/4	150	6 170,00
10	1 1/2	2	200	7 610,00

#### Vodoměry do vertikálního potrubí - klesající proud vody

Q3 m <sup>3</sup> /hod.	R "	G "	Staveb. délka mm	Cena Kč
1,5	3/4	1	105	5 130,00
2,5	3/4	1	105	5 280,00
3,5	1	1 1/4	150	5 950,00
6	1	1 1/4	150	6 290,00
10	1 1/2	2	200	7 720,00

### Vícevtokové suchoběžné vodoměry - přírubové připojení



#### SENSUS AN130 FL

vodorovná montážní poloha  
R 80 (Q3/Q1)  
**PN 16 bar**  
Tmax 130 °C  
integrováný impulsní výstup 10 l/pulz

Qp m <sup>3</sup> /hod.	DN mm	Staveb. délka mm	Cena Kč
1,5	20	190	5 020,00
2,5	20	190	5 030,00
3,5	25	260	5 490,00
6	25	260	5 520,00
10	40	300	7 410,00



# Domovní vodoměry ITRON

## Studená voda

### Objemové suchoběžné vodoměry na studenou vodu



#### ITRON AQUADIS + (HR) TVM

libovolná montážní poloha  
R 160 (Q3/Q1)  
PN 16 bar  
Tmax 30 °C

vodoměr lze osadit vysílačem pulzů:  
Itron Cyble NF nebo VF

Q3 m <sup>3</sup> /hod.	R "	G "	Staveb. délka mm	Cena Kč
2,5	1/2	3/4	110	1 090,00
2,5	1/2	3/4	165	1 180,00
2,5	3/4	1	165	1 230,00
4	3/4	1	190	1 510,00
6,3	1	1 1/4	260	4 320,00
6,3	1 1/4	1 1/2	260	4 320,00

#### Koaxiální provedení - Aquadis + TVM DN 15 Coaxial

Q3 m <sup>3</sup> /hod.	R "	G "	Cena Kč
2,5	1/2	1 1/2	1 390,00

#### Aquadis 4x4

PN 16 bar  
Tmax 30 °C

Nemá posouzení shody CE (MID)  
Umožňuje výstup 0,1 litr/pulz

Q3 m <sup>3</sup> /hod.	R "	G "	Staveb. délka mm	Cena Kč
2,5	1/2	3/4	110	1 540,00
2,5	3/4	1	190	2 050,00

### Jednovytokové suchoběžné vodoměry na studenou vodu



#### ITRON FLODIS TVM

vodorovná montážní poloha  
R 160 (Q3/Q1), PN 16 bar, Tmax 30 °C  
Počítadlo sklo-měď  
vodoměr lze osadit vysílačem pulzů:  
Itron Cyble NF nebo VF

Q3 m <sup>3</sup> /hod.	R "	G "	Staveb. délka mm	Cena Kč
2,5	1/2	3/4	165	1 120,00
2,5	3/4	1	165	1 190,00
4	3/4	1	190	1 470,00
6,3	1	1 1/4	260	2 990,00
10	1 1/4	1 1/2	260	3 100,00

### Průmyslové jednovytokové lopátkové vodoměry na studenou vodu



#### ITRON FLOSTAR M

vodorovná montážní poloha  
R 160 (Q3/Q1)  
PN 16 bar  
Tmax 30 °C

vodoměr lze osadit vysílačem pulzů:  
Itron Cyble NF nebo VF

#### závitová verze:

Q3 m <sup>3</sup> /hod.	R "	G "	Staveb. délka mm	Cena Kč
16	1 1/2	2	300	6 500,00
25	2	2 1/2	300	8 350,00
25	2	2 1/2	270	8 150,00

#### přírubová verze:

Q3 m <sup>3</sup> /hod.	DN mm	Staveb. délka mm	Cena Kč
25	50	300	9 650,00
25	50	270	9 650,00
40	65	300	13 800,00
63	80	300	20 300,00
63	80	350	20 300,00
100	100	350	23 800,00
100	100	360	25 800,00
160	150	450	52 900,00

## Příslušenství - impulzní a datový snímač pro Itron



### CYBLE NF

jeden výstup s kompenzací zpětných toků

Název	počet litrů na pulz	Cena Kč
Cyble NF 001	1	1 350,00
Cyble NF 010	10	1 350,00
Cyble NF 100	100	1 350,00
Cyble NF 002	2,5	1 350,00



### CYBLE VF

dva výstupy, jeden s kompenzací zpětných toků, identifikace směru proudění

Název	počet litrů na pulz	Cena Kč
Cyble VF 001	1	1 590,00
Cyble VF 010	10	1 590,00
Cyble VF 100	100	1 590,00

### S certifikací ATEX

pro prostředí s nebezpečím výbuchu

Cyble ATEX	1	2 250,00
------------	---	----------

### Cyble MBUS

výstup MBUS

Cyble MBUS	MBUS protokol	1 560,00
------------	---------------	----------

# Průmyslové vodoměry ELSTER

## Studená voda

### Horizontální vodoměry Woltmannova typu



#### ELSTER H5000 HELIX WP

libovolná montážní poloha  
R 1250 (Q3/Q1) (možno 400 - 2000)  
stavební délky pro WP i WS  
integrováný komunikační kabel a  
vysílač pulzů, MBUS

Q3 m <sup>3</sup> /hod.	DN mm	Staveb. délka mm	Cena Kč
40	40	300	20 000,00
63	50	200, 270	20 500,00
63	65	200, 300	21 500,00
63 LowFlow	80	300	23 000,00
160	80	225, 300	23 000,00
160	100	250, 360	27 500,00
160	125	250	28 000,00
160	150	300, 500	41 500,00
63 LowFlow	150	300, 500	41 500,00



#### ELSTER H4000 HELIX WP

libovolná montážní poloha  
R 125 (Q3/Q1) (možno 63 - 160)  
stavební délky pro WP i WS  
Tmax 50 °C  
PN 10/16 bar

vodoměr lze osadit:  
Merlin 868 - dálkový odečet wMBus  
Elster Falcon PR7 - vysílač pulzů

Q3 m <sup>3</sup> /hod.	DN mm	Staveb. délka mm	Cena Kč
63	40	300	9 650,00
63	50	200, 270	9 650,00
63	65	200, 300	10 250,00
160	80	225, 300	11 250,00
160	100	250, 360	12 250,00
160	125	250	16 550,00
400	150	300	24 750,00
630	200	350	31 240,00
1600	300	500	64 520,00

### Měř. vložky - komplet. Měř. mechanismus

Položka	Cena Kč
DN 40	na dotaz
DN 50	na dotaz
DN 65	na dotaz
DN 80	na dotaz
DN 100	na dotaz
DN 150	na dotaz
DN 200	na dotaz

### Sdružené vodoměry Woltmannova typu



#### ELSTER C4000 INLINE WPV - kombinace

vodorovná montážní poloha  
R 630 - 2000 (Q3/Q1)  
Tmax 50 °C  
PN 10/16 bar

vodoměr lze osadit:  
Merlin 868 - dálkový odečet wMBus  
Elster Falcon PR6, PR7 - vysílač pulzů

Q3 m <sup>3</sup> /hod.	DN mm	Staveb. délka mm	Cena Kč
25 (R630)	50	270	27 500,00
63 (R1250)	80	300	32 900,00
100 (R2000)	100	360	36 900,00

### Měř. vložky - komplet. Měř. mechanismus

Položka	Cena Kč
DN 50	na dotaz
DN 80	na dotaz
DN 100	na dotaz

# Průmyslové vodoměry SENSUS

## Studená voda

### Vodoměry typu MeiStream



#### SENSUS MeiStream

Stavební délky totožné s WP-Dynamic  
Stavební délky totožné s WS-Dynamic  
libovolná montážní poloha  
R 100 (Q3/Q1) (DN40 a 300 má R 63)  
Tmax 50 °C  
PN 16 bar

vodoměr lze osadit vysílačem pulzů:  
HRI - Mei

Q3 m <sup>3</sup> /hod.	DN mm	Staveb. délka mm	Cena Kč
25	40	220	9 100,00
40	50	200	9 450,00
40	50	270, 300	10 100,00
63	65	200	9 900,00
63	65	300	11 100,00
100	80	200, 225	10 100,00
100	80	300	11 250,00
160	100	250	12 550,00
160	100	360	16 500,00
160	125	250	17 000,00
400	150	300	26 100,00
400	150	500	33 600,00
630	200	350	31 400,00
630	250	450	56 200,00
1000	300	500	70 900,00

### Měřicí vložky - komplet. měřící mechanismus

Položka	Cena Kč
DN 40	6 766,60
DN 50	6 766,60
DN 65	6 766,60
DN 80	6 766,60
DN 100	6 766,60
DN 125	9 066,60
DN 150	15 255,90



#### SENSUS MeiStream Plus

Stavební délky totožné s typy Meijet  
WS-Dynamic, WP-Dynamic  
vodorovná montážní poloha  
R 315 (Q3/Q1)  
Tmax 50 °C  
PN 16 bar

vodoměr lze osadit vysílačem pulzů:  
HRI - Mei

Q3 m <sup>3</sup> /hod.	DN mm	Staveb. délka mm	Cena Kč
25	50	200, 270, 300	10 300,00
40	65	200, 300	14 250,00
63	80	225, 300, 350	18 800,00
100	100	250, 350, 360	20 900,00
250	150	300, 500	36 200,00

### Měřicí vložky - komplet. měřící mechanismus

Položka	Cena Kč
DN 50	7 456,60
DN 65	7 456,60
DN 80	7 456,60
DN 100	7 456,60

# Průmyslové sdružené vodoměry SENSUS

## Teplá voda

### Sdružené vodoměry Sensus



#### SENSUS MEITWIN / 612

libovolná montážní poloha  
R 1600 - 6300 (Q3/Q1)

Tmax 50 °C  
PN 16 bar

vodoměr lze osadit vysílačem pulzů:  
Sensus HRI-Mei - velký vodoměr  
Sensus HRI - malý vodoměr

Qp m <sup>3</sup> /hod.	DN mm	Stav. délka mm	Cena Kč
25 R1600	50	270	26 600,00
40 R2500	65	300	28 300,00
63 R4000	80	300	31 900,00
100 R6300	100	360	33 900,00

# Průmyslové vodoměry SENSUS

## na teplou vodu 90 °C

### Horizontální vodoměry Woltmannova typu



#### SENSUS MeiStream FS

Stavební délky totožné s WP-Dynamic

libovolná montážní poloha  
měřicí rozsah 1:50 (qp/qj)

vodoměr lze osadit vysílačem pulzů:  
Sensus HRI-Mei

Tmax 90 °C  
PN 16 bar

qp m <sup>3</sup> /hod.	DN mm	Stav. délka mm	Cena Kč
25	50	200	10 300,00
25	50	270	10 700,00
25	65	200	11 100,00
25	65	300	11 750,00
60	80	225	11 900,00
60	80	300	13 000,00
60	100	250	15 900,00
60	100	360	17 600,00

# Průmyslové vodoměry SENSUS

## na horkou vodu 130 °C

### Horizontální vodoměry Woltmannova typu



#### SENSUS WPD FS

průtokoměrný člen měřičů tepla

horizontální / vertikální poloha

vodoměr lze osadit vysílačem pulzů:  
REED RD  
OPTO OD

Tmax 130 °C  
PN 16 bar

qp m <sup>3</sup> /hod.	DN mm	Stav. délka mm	Cena Kč
15	50	200	11 500,00
15	50	270	11 800,00
25	65	200	11 900,00
25	65	300	12 450,00
40	80	225	12 700,00
40	80	300	13 800,00
60	100	250	16 700,00
60	100	360	18 400,00
100	125	250	22 900,00
150	150	300	35 100,00

# Průmyslové vodoměry - příslušenství

## Příslušenství pro Woltmannovy vodoměry ELSTER (vysílače impulzů)



T160  
T180

Popis	Cena Kč
Reed Kontakt, vodoměry Helix WP 4000, Elster ABB WS 4000	1 890,00
Optoelektronický, vodoměry Helix WP 4000, Elster ABB WS 4000	3 890,00



Merlin MJ  
Merlin 868 wMBus  
Falcon MJ  
Falcon PR6  
Falcon PR7  
Falcon PR7 pro DN 150 - 300

vodoměry M100i, wMBus	1 890,00
vodoměry V200, H4000, wMBus	1 890,00
vodoměry M100i, 1 ... 1000 l / imp, nastavitelný	1 890,00
vodoměry V200, C4000, 1 l / imp. + 10, 100 nebo 1000 l / imp.	1 890,00
vodoměry H4000, C4000, 1 l / imp. + 10, 100 nebo 1000 l / imp.	2 190,00
vodoměry H4000, C4000, 10 l / imp. + 10, 100 nebo 1000 l / imp.	2 190,00

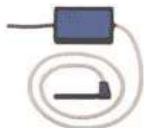
## Příslušenství pro Woltmannovy vodoměry SENSUS (vysílače impulzů)



HRI-MEI  
Pro vodoměry MeiStream  
délky impulzů: 32, 128 nebo 500 ms

Popis	Cena Kč
10, 100 nebo 1000 l / imp. Standard	2 590,00

HRI-Mei Bx/Dx *Impulzní číslo (Dx) i délku impulzu je třeba předem definovat v objednávce*



REED R  
Pro vodoměry WP, WS, WP QF  
Meinecke

Popis	Cena Kč
REED R 01 do 50°C	1 840,00
REED R 02 do 130°C	2 130,00



REED RD  
Pro vodoměry WP-Dynamic,  
WS-Dynamic, Meijet, Meitwin,  
WPVD

Popis	Cena Kč
REED RD 01 do 50°C	1 840,00
REED RD 02 do 130°C	2 130,00



OPTO OP  
Pro vodoměry WP, WS, WP QF  
Meinecke

Popis	Cena Kč
OPTO OP 01 do 50°C K=1000	3 360,00
OPTO OP 02 do 130°C K=1000	4 610,00
OPTO OP 01 do 50°C K=100	4 610,00
OPTO OP 02 do 130°C K=100	6 450,00



OPTO OD  
Pro vodoměry WP-Dynamic,  
WS-Dynamic, Meijet, Meitwin,  
WPVD, MeiStream  
MeiStream RF

Popis	Cena Kč
OPTO OD 01 do 50°C K=1000	3 360,00
OPTO OD 02 do 130°C K=1000	4 610,00
OPTO OD 03 do 50°C K=100	4 610,00
OPTO OD 04 do 130°C K=100	6 450,00
OPTO OD 07 - 24 S celkové snímání imp. a identifikace směru proudění	5 710,00
OPTO OD 07 - 24 V přímá identifikace impulzů v obou směrech proudění	5 750,00



Orbit Merret 602UQC -  
čítač pulzů z vodoměrů  
6místný univerzální program. přístroj

Popis	Cena Kč
602UQC	5 200,00



Pasivní rozbočovač PR1  
pro rozdělení impulzního signálu

Popis	Cena Kč
PR1	1 400,00



Anténa MBWBLUE  
zobrazuje údaje wMBus měřidel  
vhodný pro odečty wMBus radiomodulů

Popis	Cena Kč
MBWBLUE	15 200,00

# Dálkové odečty

## Pochůzkové (Walk By / Drive By) odečty, Online odečty

Společnost Kapka spol. s r.o. nabízí kromě prodeje, oprav a ověřování vodoměrů také komplexní řešení dálkových odečtů vodoměrů.

### Bytové vodoměry

Pro řešení dálkových odečtů bytových vodoměrů používáme vodoměry Multical 21. Jejich odečet probíhá pomocí aplikace nainstalované na PC a USB antény, která zprostředkovává komunikaci mezi aplikací a vodoměrem. V praxi stačí spustit odečítání na chodbě bytového domu a do aplikace se stáhnou stavy vodoměrů.

**Nabídka výhodných bytových vodoměrů je v sekci Bytové vodoměry, strana 3 ceníku.**

### Domovní vodoměry



**Našími zákazníky pro systémy dálkových odečtů domovních vodoměrů jsou hlavně vodárenské společnosti a města a obce provozující vodovod.**

Jsmo schopni navrhnout a dodat řešení dálkových odečtů vhodných pro vodárenskou společnost nebo obec tak, aby byly v maximální míře využity stávající vodoměry a technické řešení spolehlivě fungovalo v dané lokalitě. Spolupracujeme s různými výrobci vodoměrů a podporujeme mnoho různých radiových technologií.

Důležitou součástí implementace řešení dálkových odečtů vodoměrů je přenos naměřených hodnot do informačních (fakturačních) systémů našich zákazníků. Pro implementaci využíváme našeho partnera společnost Macro Components a jsme schopni spolupracovat s dodavatelem Vašeho informačního systému, ať se jedná o SAP, USYS, QI, či jiné.

**Nabídka domovních vodoměrů s dálkovým odečtem je individuální, prosím, kontaktujte nás na:**

[info@kapka-vodomery.cz](mailto:info@kapka-vodomery.cz).

**Předmětem nabídky obvykle jsou:**

Vodoměry + Radiomoduly - posoudíme možnost využití stávajících vodoměrů, případně nabídneme vhodné nové vodoměry

Anténa pro dálkové odečty - anténu volíme dle technologie použitých radiomodulů nebo vodoměrů

Aplikace WnetWalkBy pro mobilní telefony pro provádění odečtů - jak vizuálních, tak i dálkových

Licence na použití systému WnetAMR pro správu odběrných míst, zákazníků a vodoměrů s možností připojení na Váš informační systém.

**Vlastnosti aplikace WnetWalkBy pro pochůzkové odečty:**

Kompatibilní s Android  
Manuální vkládání stavů vodoměrů  
Elektronická výměna dat  
Podpora map  
Čtení čárkových a QR kódů  
Fotodokumentace  
Výměna dat: WiFi, GSM/GPRS/kabel  
Filtrování  
Ověření zadávaných dat  
Radiové technologie: Elster - wMBus, Merlin, Wavenis, Sensus - Iperl, Kamstrup, ostatní dle aktuálního stavu implementace  
Autonomní sběr dat pochůzkou/pojezdem

**Vlastnosti web aplikace WnetAMR:**

Přístup na různých úrovních (odběratel, odečítač, správce, ...)  
Správa odběratelů  
Správa odběrných míst  
Správa vodoměrů  
Správa radiomodulů  
Správa pevné radiové sítě  
Mapy  
Správa odečtů pochůzkou/pojezdem (Wnet WalkBy)  
Interpretace dat v grafech a tabulkách  
Technologie fixních sítí:  
wMBus 169 MHz, LoRa,  
Sigfox, NB IoT  
Alarmy  
SMS, Email notifikace

### Průmyslové vodoměry

Průmyslové vodoměry jsou používány nejčastěji jako fakturační vodoměry pro velkooběratele vody, případně jako sekční vodoměry pro analýzu vodovodní sítě. Jsme připraveni nabídnout řešení dálkových odečtů průmyslových vodoměrů (DN 40+). Včetně jejich propojení do fakturačních systémů dodavatelů vody, stejně, jako je tomu u domovních vodoměrů. Jsme také schopni nabídnout jednoduché řešení pravidelného přenosu stavu vodoměru a jeho prezentaci ve webovém rozhraní.

**Nabídka na řešení dálkových přenosů pro průmyslové vodoměry je individuální, prosím, kontaktujte nás na:**

[info@kapka-vodomery.cz](mailto:info@kapka-vodomery.cz).

### Příslušenství pro dálkové odečty

#### Anténa wMBus MBWBLUE

Bluetooth připojení k PC/tabletu/telefonu  
komunikuje s wMBus vodoměry

Popis	Cena Kč
MBWBLUE	15 200,00



# Indukční průtokoměry SIEMENS

## Síťové napájené indukční průtokoměry na studenou vodu



### SIEMENS MAG 5100 W SIEMENS MAG 5000

#### s výstelkou z tvrdé gumy

#### pro surovou vodu

senzor + elektronika

kompaktní provedení

libovolná montážní poloha

napájení 230 VAC, případně 24 V DC

PN 16 bar

Tmax 70 °C

Q3 m <sup>3</sup> /hod.	DN mm	PN bar	St. délka mm	průtokoměr Kč	elektronika Kč	Cena celkem Kč
16	25	10 / 40	200	14 000,00	17 240,00	31 240,00
40	40	10 / 40	200	14 180,00	17 240,00	31 420,00
63	50	16	200	14 640,00	17 240,00	31 880,00
100	65	16	200	14 820,00	17 240,00	32 060,00
160	80	16	200	14 960,00	17 240,00	32 200,00
250	100	16	250	15 580,00	17 240,00	32 820,00
400	125	16	250	18 280,00	17 240,00	35 520,00
630	150	16	300	20 820,00	17 240,00	38 060,00
1000	200	10	350	24 220,00	17 240,00	41 460,00
1000	200	16	350	25 030,00	17 240,00	42 270,00

### SIEMENS MAG 5100 W SIEMENS MAG 5000

#### s výstelkou EPDM

#### pro pitnou vodu

senzor + elektronika

kompaktní provedení

libovolná montážní poloha

napájení 230 VAC, případně 24 V DC

Tmax 70 °C

Q3 m <sup>3</sup> /hod.	DN mm	PN bar	délka mm	průtokoměr Kč	elektronika Kč	Cena celkem Kč
16	25	10 / 40	200	14 740,00	17 240,00	31 980,00
40	40	10 / 40	200	14 880,00	17 240,00	32 120,00
63	50	16	200	15 380,00	17 240,00	32 620,00
100	65	16	200	15 550,00	17 240,00	32 790,00
160	80	16	200	15 730,00	17 240,00	32 970,00
250	100	16	250	16 430,00	17 240,00	33 670,00
400	125	16	250	19 270,00	17 240,00	36 510,00
630	150	16	300	21 870,00	17 240,00	39 110,00
1000	200	10	350	25 380,00	17 240,00	42 620,00
1000	200	16	350	26 330,00	17 240,00	43 570,00

Indukční průtokoměr MAG 5100 W vyžaduje specifikaci typu a příslušenství.

- možnost odděleného provedení v krytí IP67 s délkou kabelu až 30 m

## Bateriově napájené indukční průtokoměry na studenou vodu



### SIEMENS MAG 8000

#### s výstelkou EPDM pro pitnou vodu

jiné varianty jsou možné po domluvě

kompaktní provedení

libovolná montážní poloha

Tmax 70 °C

Q3 m <sup>3</sup> /hod.	DN mm	PN bar	délka mm	Cena Kč
17,7	25	16	200	47 560,00
45	40	16	200	47 810,00
63	50	16	200	48 370,00
100	65	16	200	48 540,00
160	80	16	200	48 720,00
250	100	16	250	49 560,00
400	125	16	250	52 970,00
630	150	16	300	56 090,00
1000	200	10	350	60 300,00
1000	200	16	350	61 360,00

## Příslušenství k průtokoměrům Siemens

### MAG 5000

převodník (elektronika)

krytí IP 67

Popis	Cena Kč
napájení 230 VAC	17 240,00
napájení 24 VDC	17 240,00

### MAG 6000

převodník (elektronika)

krytí IP 67

možnost MODBUS, RS 232

Popis	Cena Kč
napájení 230 VAC	20 290,00
napájení 24 VDC	20 290,00

### Příslušenství

Popis	Cena Kč
držák pro oddělené provedení	3 020,00
zalévací gel IP68	1 830,00
sada kabelů 10 m	1 970,00
baterie pro MAG 8000	3 700,00



# Systémy ochrany majetku

## eVodník



### eVODNÍK HOME

Popis	Cena Kč
verze HOME s vodoměrem do DN 25 (1")	19 900,00
Registrační poplatek	1 000,00

Systém eVodník při zjištění nestandardní „spotřeby“ vody automaticky uzavírá přívod vody a oprávněné uživatele o události okamžitě informuje prostřednictvím emailu nebo SMS.

Systém eVodník zasílá automaticky měsíční výpisy o spotřebě vody, o ceně spotřebované vody, o trendech spotřeby vody, o událostech, které v daném měsíci v systému vznikly a mnoho dalších.

Systém eVodník využívá ke svému provozu kompletní vzdálenou technickou správu (VTS) přes Internet, bez nutnosti instalovat jakýkoliv software pro ovládání systému eVodník do počítačů a jiných zařízení samotných uživatelů.

### eVODNÍK BUSINESS



Popis	Cena Kč
verze BUSINESS s vodoměrem nad DN 25 (1")	29 900,00
Registrační poplatek	3 000,00

Systém eVodník při zjištění nestandardní „spotřeby“ vody automaticky uzavírá přívod vody a oprávněné uživatele o události okamžitě informuje prostřednictvím emailu nebo SMS.

Systém eVodník zasílá automaticky měsíční výpisy o spotřebě vody, o ceně spotřebované vody, o trendech spotřeby vody, o událostech, které v daném měsíci v systému vznikly a mnoho dalších.

Systém eVodník využívá ke svému provozu kompletní vzdálenou technickou správu (VTS) přes Internet, bez nutnosti instalovat jakýkoliv software pro ovládání systému eVodník do počítačů a jiných zařízení samotných uživatelů.

#### Registrační poplatek

Registrační poplatek je účtován pouze jedenkrát jednorázově za připojení k aplikaci vzdálené správy VTS, je účtován spolu s dodávkou objednané sestavy/sestav pro každou jednotlivou sestavu eV  
Registrační poplatek ve výši 2400,-/3000,- je účtován i pro sestavu eVodník HOME (STANDARD) je-li určena pro komerční provozy, veřejné budovy apod. (iČ).

## VODOSTOP



### VODOSTOP MONO J

kompletní sestava

pro 1 přívod vody, ventil s jednočinným pohonem (MPA), vodoměr pro horizontální montáž, snímač

napájení 24 V DC nebo 230 V AC (XXX)

ventil NO/NC (bez napětí otevřen/zavřen) (Y)

Popis	Cena Kč
MONO-DN20-XXXJ-YY, vodoměr Enbra ETI, DN 20, Q3= 2,5 m3/hod, l= 110 mm	13 600,00
MONO-DN25-XXXJ-YY, Sensus 420, Q3= 6,3 m3/hod, l= 260 mm, HRI	17 200,00
MONO-DN32-XXXJ-YY, Sensus 420, Q3= 10 m3/hod, l= 260 mm, HRI	19 600,00
MONO-DN40-XXXJ-YY, Sensus 420, Q3= 16 m3/hod, l= 300 mm, HRI	22 600,00
MONO-DN50-XXXJ-YY, Sensus MeiStream DN 50, Q3= 25 M3/hod, l= 300 mm, HF	44 100,00



### VODOSTOP TWINS J

kompletní sestava

jeden přívod vody

1 řídicí jednotka pro silný provoz

1 řídicí jednotka pro slabý provoz

spínací hodiny, jednočinný ventil, vodoměr pro H montáž, snímač

napájení 24 V DC nebo 230 V AC (XXX)

ventil NO/NC (bez napětí otevřen/zavřen) (YY)

Popis	Cena Kč
TWINS-DN20-XXXJ-YY, vodoměr Enbra ETI, DN 20, Q3= 2,5 m3/hod, l= 110 mm	18 600,00
TWINS-DN25-XXXJ-YY, Sensus 420, Q3= 6,3 m3/hod, l= 260 mm, HRI	22 200,00
TWINS-DN32-XXXJ-YY, Sensus 420, Q3= 10 m3/hod, l= 260 mm, HRI	24 600,00
TWINS-DN40-XXXJ-YY, Sensus 420, Q3= 16 m3/hod, l= 300 mm, HRI	27 600,00
TWINS-DN50-XXXJ-YY, Sensus MeiStream DN 50, Q3= 25 M3/hod, l= 300 mm, HI	49 100,00



### VODOSTOP MONO D

kompletní sestava

pro 1 přívod vody, ventil s dvojčinným

pohonem (JEXME) - zvýšená životnost,

vodoměr pro horizontální montáž, snímač

napájení 24 V DC nebo 230 V AC (XXX)

Popis	Cena Kč
MONO-DN20-XXXD, vodoměr Enbra ETI, DN 20, Q3= 2,5 m3/hod, l= 110 mm	19 600,00
MONO-DN25-XXXD, Sensus 420, Q3= 6,3 m3/hod, l= 260 mm, HRI	23 600,00
MONO-DN32-XXXD, Sensus 420, Q3= 10 m3/hod, l= 260 mm, HRI	27 600,00
MONO-DN40-XXXD, Sensus 420, Q3= 16 m3/hod, l= 300 mm, HRI	30 400,00
MONO-DN50-XXXD, Sensus MeiStream DN 50, Q3= 25 M3/hod, l= 300 mm, HRI-A	60 300,00

GSM modul bez SIM karty 3 500,00

spínací hodiny, 8 nastavitelných časových programů, 16 kombinací dnů nebo bloků 650,00

# Vodoměrné příslušenství

Popis	Cena Kč
Matka 1" s vrtanou hranou, mosaz	31,50
Matka 5/4" s vrtanou hranou, mosaz	70,00
Nátrubek teleskopický 3/4"	182,00
Nátrubek teleskopický 1"	256,00
Šroubení redukční 3/4" x 1/2", 40 mm, ks	139,00
Šroubení redukční 3/4" x 1/2", 56 mm, ks	145,00
Šroubení 1/2", 37 mm, vrtané, ks	36,00
Šroubení 3/4", 46 mm, vrtané, ks	59,00
Šroubení 3/4", 29 mm, vrtané, ks	59,00
Šroubení 1", 46 mm, vrtané, ks	116,00
Šroubení 1", 56 mm, vrtané, ks	159,00
Šroubení 5/4", 56 mm, vrtané, ks	217,00
Šroubení 6/4", 66 mm, vrtané, ks	245,00
Šroubení 2", 76 mm, vrtané, ks	495,00
Plombovací kleště	2 000,00
Plomba EURO PL 95 M - voda, modrá	6,00

## Plombovací pouzdro CLIPSEAL (číselně označené pouzdro, bez nutnosti plombovacího kolíku)



CLIPSEAL DN 15	10,00
CLIPSEAL DN 20	10,00
CLIPSEAL DN 25	18,00
CLIPSEAL DN 32	24,00
CLIPSEAL DN 40	32,00

\* V případě odběru většího množství je možný tisk vlastního loga

Samostatné plombovací pouzdro DN 15 (1/2")	4,00
Samostatné plombovací pouzdro DN 20 (3/4")	6,00
Samostatné plombovací pouzdro DN 25 (1")	8,00
Samostatné plombovací pouzdro DN 40 (6/4")	12,00
Samostatný plombovací kolíček - červený	1,00

Těsnění fibr 3/4", 20x15x2	2,10
Těsnění fibr 1", 30x22x2	3,10
Těsnění fibr 1", 30x20x2	3,10
Těsnění fibr 5/4", 38x27x2	7,00
Těsnění fibr 5/4", 39x30x2	7,00
Těsnění fibr 2", 56x42x2	8,00

Zpětná klapka RV/FK 15 - 1/2" (plochá na bytový vodoměr)	48,00
Zpětná klapka RV-WM 20 - 3/4" (vsuvná na domovní vodoměr)	79,00
Zpětná klapka RV-WM 25 - 1" (vsuvná na domovní vodoměr)	169,00



Vodoměrná sestava FEST KOM 19.58.1.321 32x1"	1 922,00
Složení: nerezový držák, kulový kohout, vodoměrné šroubení, kulový kohout pro vodoměr 170 - 205 mm	



Vodoměrná sestava FEST ROH 19.58.3.321 32x1"	2 080,00
Složení: nerezový držák, rohový kulový kohout, vodoměrné šroubení, rohový kulový ventil pro vodoměry 170 - 205 mm	



Vodoměrná sestava FEST KOM 19.58.6.321 32x1"	1 723,00
Složení: nerezový držák, kulový kohout, kulový kohout	

### Názvosloví:

### Ověření:

Ověřením se potvrzuje, že stanovené měřidlo má požadované metrologické vlastnosti a může být použito pro obchodní styk. Ověřené měřidlo je opatřeno úřední značkou a na přání zákazníka může být za úplaty vydán ověřovací list.

### Kalibrace:

Kalibrací se stanoví metrologické charakteristiky kalibrovaného měřidla - vztah mezi hodnotou indikovanou kalibrovaným měřidlem a etalonovou hodnotou. Vystavuje se kalibrační list.

# Základní ceník služeb

## Metrologické služby

	Položka	Cena Kč	
Ověření mechanických vodoměrů na studenou vodu a teplou užitkovou vodu, včetně tlakové zkoušky	DN 15 - 32	120,00	
	DN 40	295,00	
	DN 50 - 65	550,00	
	DN 80 - 100	750,00	
	DN 125 - 200	1 250,00	
Ověření elektronických vodoměrů <b>domovních a bytových</b> (ultrazvukových, indukčních, např. Kamstrup MC21, Sensus iPerl apod.)	DN 15 - 20	550,00	
	DN 25 - 40	590,00	
	DN 50	690,00	
Ověření elektronických <b>průmyslových</b> průtokoměrů (hmotnostní, vírové, ultrazvukové, Siemens, Krone apod. )	DN 15 - 40	2 100,00	
	DN 50 - 200	3 500,00	
Potvrzení o ověření vodoměru - ověřovací list		120,00	
Přezkoušení vodoměru podle § 11 a) ZM včetně vystavení Osvědčení o výsledku přezkoušení a Zkušebního protokolu	DN 15 - 32	1 195,00	
	DN 40	1 490,00	
	DN 50 - 100	1 900,00	
	DN 125 - výše	2 500,00	
Typ vodoměru/průtokoměru Kalibrace včetně kalibračního listu (3 průtoky, další průtoky jsou účtovány hodinovou sazbou)		elektronický	mechanický
	DN 15 - 40	1 200,00	950,00
	DN 50 - 200	3 900,00	1 650,00
Ověření svislých vodoměrů	DN 20 - 40	600,00	
Ověření hydrantových vodoměrů	DN 40 - 65	750,00	

## Opravy

	Položka	Cena Kč
Základní oprava vodoměru	DN 15 - 32	133,00
	DN 40	583,00
	DN 50 - 65	796,00
	DN 80 - 100	896,00
	DN 125	1 050,00
	DN 150 - 200	1 250,00
Diagnostika měřidla *	DN 40 + (platí se v případě zjištění neopravitelnosti měřidla, viz poznámka níže)	600,00
Povrchová úprava	DN 15 - 32	34,00
	DN 40	38,00
	DN 50 - 100	50,00
	DN 125 - 200	60,00
	Výměna měřicího mechanismu DN 40 - 200	490,00
	Justování	10,00
	Tlaková zkouška PN16 (pro vodoměry DN 15 - 40)	5,00
	Běžné náhradní díly použité na opravu jsou fakturovány paušálně (vodoměry DN 15 - 32)	98,00
	Hlava a sklo jsou účtovány zvlášť	

Operace zde neuvedené v rámci služeb poskytovaných AMS budou oceňovány smluvní cenou, hodinová zúčtovací sazba výkonů pracovníka AMS je 600,-Kč.

K ceně bude připočtená DPH platná dle zákona o DPH v den uskutečnění zdanitelného plnění.

\* Pokud bylo po započetí opravy zjištěno, že měřidlo nelze opravit je účtován poplatek za diagnostiku měřidla. Pokud bylo možno měřidlo opravit, poplatek účtován není.

## Ostatní

	Položka	Cena Kč
Radiomoduly - služby	Montáž radiomodulů (montáž na vodoměr, oživení, naprogramování, zavedení do databáze)	100,00
	Montáž na místě, cesta (hodinová sazba)	600,00
	Zaškolení (hodinová sazba)	600,00
Měření průtoku příložným ultrazvukem	1 měřicí den	5 000,00
	Dlouhodobé měření	cena dohodou
Hydranty	Měření vydatnosti požárního hydrantu (kus)	750,00
	Doprava	7,00 Kč/km



**KAPKA spol. s r.o.**

autorizované metrologické středisko K 31

Bylany 85  
CZ - 284 01 Kutná Hora

tel: +420 327 512 918

email: [info@kapka-vodomery.cz](mailto:info@kapka-vodomery.cz)

web: [www.kapka-vodomery.cz](http://www.kapka-vodomery.cz)

