

WS-Dynamic

TURBÍNOVÝ VODOMĚR NA STUDENOU VODU DN 50 ... 150

VÝZNAMNÉ VLASTNOSTI

Vodotěsné počítadlo (IP 68).

Výkonové parametry lepší než požadavky pro třídu přesnosti B.

Vyjímatelné, samostatně ověřitelné měřicí Zařízení.

Počítadlo vodoměru je otočné o 360°.

Optimální odolnost proti korozi dosažená práškovým lakováním.

Žádné ovlivnění vnějším magnetickým polem.



POUŽITÍ

K měření průměrných a variabilních průtoků studené vody.

Použitelné ve ztížených instalačních podmínkách bez přímého úseku

VOLBY - MOŽNOSTI

Bez poškození ověřovací plomby je možno zabudovat až 3 vysílače impulsů (1 x OD, 2 x RD), platí pro vodoměr s počítadlem STANDARD.

Mohou být použita 3 rozdílná elektronická počítadla.



HYBRID



ELECTRONIC





ENCODER

TYPOVÉ SCHVÁLENÍ

D80	dimenze vodoměru DN 50 ... DN 150
6.132.02	označení: metrologická třída B Zabudování H - 30 °C

ČS 1425/90-811

ZABUDOVÁNÍ

Potrubí	vodorovné 
Hlava vodoměru	nahoru 

Minimální náběhové a výběhové délky

- žádné požadavky na náběhové a výběhové délky

TECHNICKÉ PARAMETRY

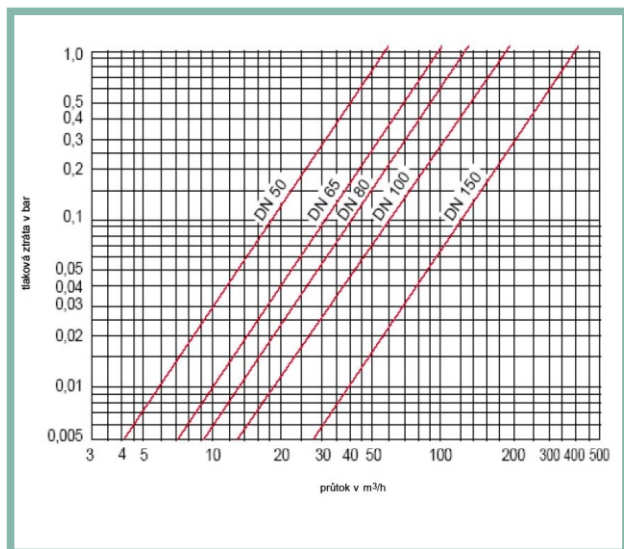
Tabulka hodnot WS-Dynamic 50 °C - garantováno výrobcem

Dimenze vodoměru	DN	50	65	80	100	150	
Velikost podle EU	QN	15	25	40	60	150	
Maximální průtok (několik minut)	Qmax	m ³ /h	35	70	110	180	350
Jmenovitý průtok	Qn	m ³ /h	20	40	55	90	250
Přechodový průtok ±2%	Qt	m ³ /h	1,0	2,5	2,5	3,0	5,0
Minimální průtok ±5%	Qmin	m ³ /h	0,15	0,20	0,20	0,30	0,80
Rozběh	m ³ /h	0,05	0,07	0,10	0,11	0,50	

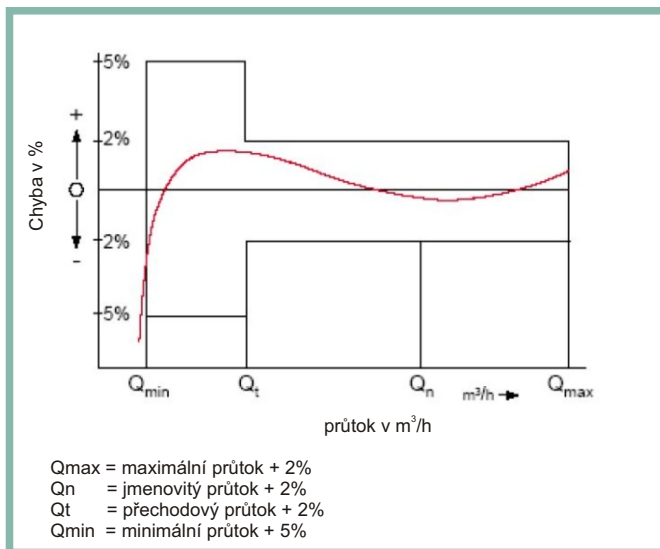
Tabulka hodnot pro třídu přesnosti B podle směrnice EU

Dimenze vodoměru	DN	50	65	80	100	150	
Velikost podle EU	QN	15	25	40	60	150	
Maximální průtok (několik minut)	Qmax	m ³ /h	30	50	80	120	300
Jmenovitý průtok	Qn	m ³ /h	15	25	40	60	150
Přechodový průtok ±2%	Qt	m ³ /h	3,0	5,0	8,0	12,0	30
Minimální průtok ±5%	Qmin	m ³ /h	0,45	0,75	1,20	1,80	4,5

TYPICKÁ KŘIVKA TLAKOVÝCH ZTRÁT



TYPICKÁ KŘIVKA CHYB



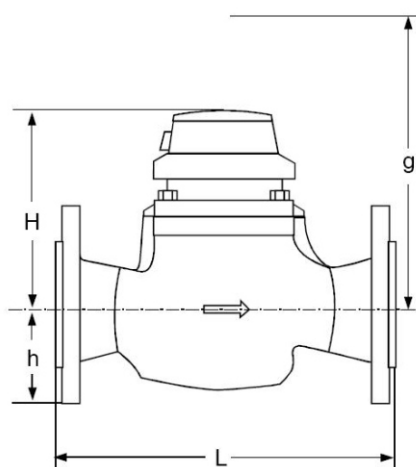
ROZMĚRY A HMOTNOST PRO TLAK PN 16

Dimenze vodoměru		DN	50	65	80	100	150	
Velikost podle EU		Qn	15	25	40	60	150	
Rozměry	stavební délka L *)	mm	270	300	300	360	500	
	Výška	H	mm	151	161	161	191	301
		h	mm	80	100	100	110	180
		G	mm	281	301	301	341	581
Hmotnost	vodoměr	kg	12,5	16,5	18,5	31,5	89,5	
	měřicí vložka	kg	1,5	1,5	1,5	6,5	15,5	
	pouzdro	kg	11	15	17	25	74	

ROZMĚRY A HMOTNOST PRO TLAK PN 40

Dimenze vodoměru		DN	50	65	80	100	150	
Velikost podle EU		Qn	15	25	40	60	150	
Rozměry	stavební délka L *)	mm	270	300	300	360	500	
	Výška	H	mm	151	171	171	211	311
		h	mm	80	100	100	115	180
		G	mm	291	311	311	381	581
Hmotnost	vodoměr	kg	19,5	23,5	27,5	50,5	127,5	
	měřicí vložka	kg	4,5	3,5	4,5	12,5	27,5	
	pouzdro	kg	15	20	23	28	100	

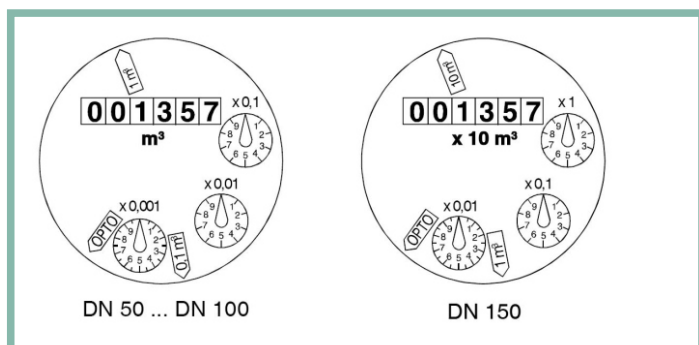
ROZMĚROVÝ NÁČRTEK



MATERIÁL


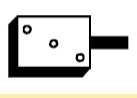
Pouzdro PN 16 Pouzdro PN 40	šedá litina sférická šedá litina
Měřicí vložka	umělá hmota
Lopátkové kolo	umělá hmota
Používají se zejména následující materiály	mosaz nerez ocel

ČÍSELNÍK



Jmenovitý průměr DN	Nejmenší dělení m³	Rozsah zobrazení hodnota m³
50 ... 100	0,0005	1 000 000
150	0,005	10 000 000

HODNOTY IMPULSŮ POČÍTAČLA STANDARD

Impulsní vysílač		Hodnota impulsů	
		DN 50 ... DN 100	DN 150
RD 01		0,1 a 1 m³ nebo 0,01 a 1m³ *)	1 a 10 m³ nebo 0,1 a 10m³ *)
OD 01		0,001 m³	0,01 m³
OD 03		0,01 m³	0,1 m³

*) speciální verze počítadla vodoměru na objednávku

TEXT OBJEDNÁVKY

Množství:

Specifikace typu: WS-Dynamic

Dimenze vodoměru: DN

Jmenovitý průtok: Qn

Pracovní teplota: 50 °C

Pracovní tlak: PN 16

Metrologická třída: A / B

Stavební délka L: Mm

Hodnoty impulsů : / M3

Vrtání příruby: dle DIN 2501, PN 16

Ověření: s ověřením / bez ověřením

PŘÍKLAD OBJEDNÁVKY

Množství: 5

Specifikace typu: WS-Dynamic

Dimenze vodoměru: DN 50

Jmenovitý průtok: Qn 15

Pracovní teplota: 50 °C

Pracovní tlak: PN 16

Metrologická třída: B

Stavební délka L: 200 mm

Hodnoty pulsů pro RD: 1 / 0,1 m3

Vrtání příruby: dle DIN 2501, PN 16

Ověření: s ověřením



Systém řízení kvality OQS-certifikovaný
podle ISO 9001, Reg.-Nr.: 3496/0