




M 100 / M 120 Kontaktní vodoměr

Připraven pro dálkové odečty

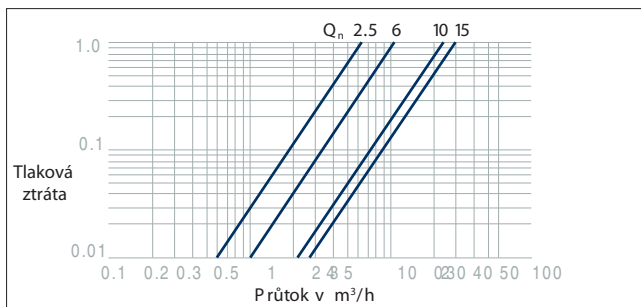


Approval
Cold water up to 30 °C
 82
6.131.42
M100
Qn 2.5 and 3.5

Approval
Cold water up to 30 °C
 98
6.131.04
M100
Qn 6 ... 15

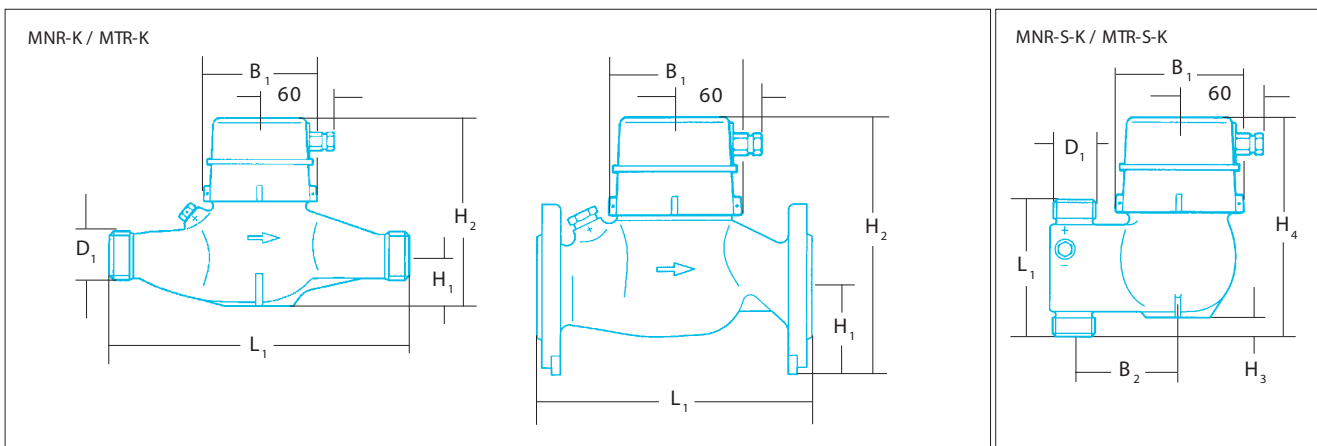
Approval
Cold water up to 30 °C
 98
6.131.05
M120
Qn 2.5 ... 15

- Vícevtokový mokroběžný vodoměr M100 MNR-K a vícevtokový suchoběžný vodoměr M120 MTR-K na studenou
- Jmenovitý průtok Q_n 2.5 ... 15 m³/h
- Typové schválení metrologická třída A



Kontakt	Zalutý reed kontakt, 1m kabel
Třída krytí	IP68 (pouze reed kontakt)
Připojení	Izolované šroubové spojení
Zatížení kontaktu	max. 24 V DC, 100 mA
Ochranný rezistor	100 Ohm
Proti-explozní ochrana	zona 1

Kontaktní vodoměr		MNR-K / MTR-K					MNR-S-K / MTR-S-K		
Jmenovitý průtok	Q_n m ³ /h	2.5	6	10	15	15	2.5	6	10
Jmenovitý rozměr	DN mm	20	25	40	50	50	20	25	40
	DN inches	3/4	1	1 1/2	2	2	3/4	1	1 1/2
Objednávací číslo	Prvotní ověření třída A	MNR-K	MNR-K	MNR-K	MNR-K	MNR-K	MNR-S-K	MNR-S-K	MNR-S-K
Litres/pulse		0562016	0617075	0617105	0638587	0638609	0552036	0638676	0638757
1		0562099	0617121	0617113	0639850	0639923	0552073	0638714	0638803
10		0562172	0617083	1197963	0639877	0639958	0552118	0638730	0638838
100		0562254	0617091	1201316	0639885	0639966	0552132	0638749	0638846
1000									
Litr/pulz		MTR-K	MTR-K	MTR-K	MTR-K	MTR-K	MTR-S-K	MTR-S-K	MTR-S-K
1		0639133	0639400	0639575	0639664	0639745	0640131	0640395	0751758
10		0639184	0639443	0639613	0639702	0639796	0640182	0640433	0640549
100		0639206	0639478	0639648	0639729	0639826	0640204	0640468	0640565
1000		0639214	0639486	0639656	0639737	0639834	0640212	0640476	0640573
D_1 Vnější průměr závitů	ISO 228/1 palce	G 1 B	G 1 1/4 B	G 2 B	G 2 1/2 B	Flange	G 1 B	G 1 1/4 B	G 2 B
L_1 Délka bez šroubení	mm	190	260	300	270	270	105	150	200
L_2 Délka šroubení	mm	50	60	70	60	—	50	60	70
B_1 Šířka	mm	100	100	100	100	100	100	100	100
B_2 Vzdálenost(osy potrubí k ose vodoměru)	mm	—	—	—	—	—	80	94	120
H_1 Sřetředová výška	mm	31	43	46	51	83	—	—	—
H_2 Celková výška	mm	142	157	170	201	210	—	—	—
H_3 Distance	mm	—	—	—	—	—	22	28	36
H_4 Celková výška	mm	—	—	—	—	—	162	178	222
Hmotnost	kg	1.5 / 1.6	2.5 / 2.6	3.7 / 3.8	4.5 / 4.6	8.5 / 8.6	1.8 / 1.9	2.6 / 2.7	5.5 / 5.6
Funkční vlastnosti									
Maximální průtok	Q_{max} m ³ /h	5	12	20	30	30	7	12	20
Přechodový průtok	Q_t l/h	250	600	1000	1500	1500	350	600	1000
Minimální průtok	Q_{min} l/h	100	240	400	600	600	100	240	400
Trvalé zatížení	Q_{max} l/h	3 500	8 400	14 000	21 000	21 000	3 500	8 400	14 000
Teplota	T_{max} °C	30	30	30	30	30	30	30	30
Max. pracovní tlak	MNR-K / MTR-K PN	10 / 16	10 / 16	10 / 16	10 / 16	10 / 16	10 / 16	10 / 16	10 / 16
Průtok při 1 baru tlakové ztráty	m ³ /h	6.7	12.8	22	32	32	6.7	12	22



prodejce:

 **Kapka, spol s r.o.**
AMS K-31

Bylany 85, 284 01 Kutná Hora
tel.: +420 327 512 918 | fax: +420 327 511 648
e-mail: info@kapka-vodomery.cz
www.kapka-vodomery.cz