

NEOVLIVNITELNÉ vodoměry TT-CD ONE TRP, $Q_{min}=12,5m^3/h$ jednotokové mokroběžné vodoměry s UTĚSNĚNÝM POČÍTADLEM a úpravou ANTIVANDAL

Popis: jednotokové **NEOVLIVNITELNÉ mokroběžné vodoměry s UTĚSNĚNÝM POČÍTADLEM** (100% ČITELNÉ), 100%antimagnetické s nejvyšší přesností měření a úpravou **ANTIVANDAL**

Výhody:

- **BEZKONKURENČNÍ citlivost vodoměru od 5 l/hod !**
- **PŘESNÝ- ZARUČENÝ minimální průtok $Q_1=12,5$ l/h (25-V)!** (dle MID), tolerance $\pm 5\%$
- **PŘESNÝ-ZARUČENÝ přechodový průtok $Q_2=20$ l/h (40-V)!** (dle MID), tolerance $\pm 2\%$ (pro SV) nebo $\pm 3\%$ (pro TV)
- **100% NEOVLIVNITELNÝ VODOMĚR** vnějším magnetickým polem
- **100% ANTIMAGNETICKÝ VODOMĚR** – přenos otáček oběžného kola pevnou spojkou
- **100% ČITELNÝ VODOMĚR** – oddělené počítadlo od protékající vody
- **úprava ANTIVANDAL** - mosazné těleso vodoměru, víčko – odolný proti mech. poškození
- **MOKROBĚŽNÝ princip** jako vodárenské vodoměry – **SPOLEHLIVOST a PŘESNOST**
- lze dodat s předpřípravou pro impulsní modul



Konstrukce:

- konstruovány v souladu s ISO 4064
- schváleno dle **EN 1434 – MID**
- stejný princip jako vodárenské vodoměry – vysoká spolehlivost, vysoká přesnost
- přenos otáček oběžného kola na počítadlo zajištěn pevnou spojkou
- počítadlo hermeticky utěsněno od měřené vody
- montážní poloha horizontální i vertikální, pro studenou vodu do $30^\circ C$ nebo pro teplou vodu do $90^\circ C$
- schváleny ve třídě přesnosti **B** nebo **C** v souladu s **EEC 75/33** (standardně metr. tř B, na objednávku metr. tř C)

Základní parametry:

DN	mm (")	15 (1/2")	20 (3/4")
Rozběhový průtok	l/h	5 - 7	8 - 10
dle EEC 75/33, číslo EEC schválení		B90 317.08	B90 317.09
Class C			
$Q_{min}/ Q_t / Q_n$ (m ³ /h) / Q_{max} (m ³ /hod)	l/h	15 / 60 / 1,5 / 3,0	25 / 100 / 2,5 / 5,0
Class B			
$Q_{min}/ Q_t / Q_n$ (m ³ /h) / Q_{max} (m ³ /hod)	l/h	30 / 120 / 1,5 / 3,0	50 / 200 / 2,5 / 5,0
dle MID, číslo MID schválení		TCM 142/08-4627	TCM 142/08-4627
horizontální poloha			
Q_1 -min/ Q_2 / Q_3 (m ³ /h) / Q_4 -max (m ³ /hod)	l/h	12,5 / 20 / 2,5 / 3,1	20 / 32 / 4,0 / 5,0
vertikální poloha			
Q_1 -min/ Q_2 / Q_3 (m ³ /h) / Q_4 -max (m ³ /hod)	l/h	25 / 40 / 2,5 / 3,13	40 / 64 / 4,0 / 5,0
Tlaková ztráta při Q_{max} , PN	bar	1 / 16	1 / 16
Max. rozsah počítadla	m ³	100.000	100.000
Min. odečítaná hodnota	l	0.5	0.5
Počet otáček oběžného kola na 1 litr		29.76	22.83
Hmotnost bez šroubení	kg	0.75	0.92
L / l / H	mm	110 / 190 / 92	130 / 228 / 92
h / B		25,5 / 86	25,5 / 86

rozměrový náčrtek

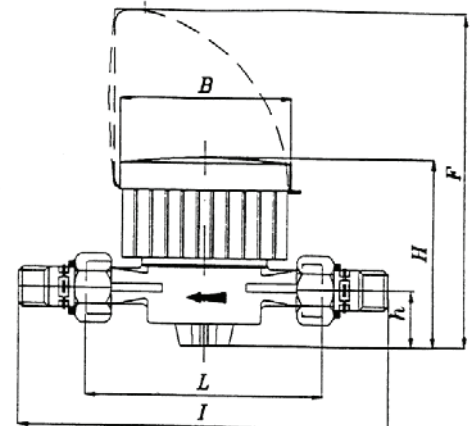


diagram průběhu chyby měření - obr. 1

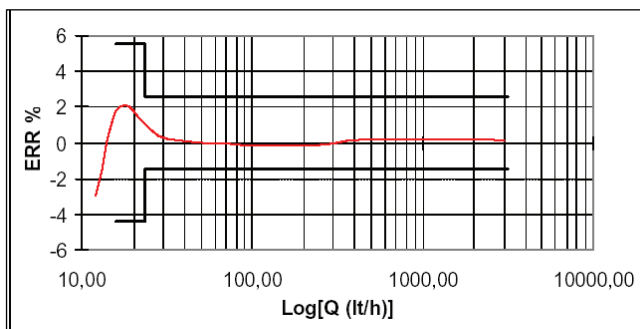


diagram tlakových ztrát – obr. 2

